

KONDITORI- MONTRAR & KYLÄNNOR

Montrar för bästa exponering med både självbetjäning, hörnmontrar, glasmontrar, glassdiskar, salladsdiskar, bänkmontar, displaykylar och kylrännor. Våra konditorimontrar är speciellt anpassade till exponering av smörgåsar, tårtor och bakverk.



APLB0010PPW (Signal vit)



APLB00102PW (Svart)



APLB00103PW (Grå)

- › Rakt dubbelt härdat isolerglas
- › LED-belysning
- › Skjutdörrar på baksidan

- › Utförda i Grå, svart, rostfrit eller signal vit
- › Fläktkyld
- › Hetgasavfrostning

- › Digital termostat

Teknisk information	APLB0010PPW (Signal vit)	APLB00102PW (Svart)	APLB00103PW (Grå)	APLB00100PW (Rostfri)
Mått utvändigt BxDxH	990x735x850 mm	990x735x850 mm	990x735x850 mm	990x735x850 mm
Elanslutning	230V/1/50Hz	230V/1/50Hz	230V/1/50Hz	230V/1/50Hz
Kyleffekt	1004W (-10C/+45C)	1004W (-10C/+45C)	1004W (-10C/+45C)	1004W (-10C/+45C)
Vikt brutto	145/170	145/170	145/170	145/170
Temperaturområde	+4 / +8 C	+4 / +8 C	+4 / +8 C	+4 / +8 C
Temperaturvisning	Digital	Digital	Digital	Digital
Avfrostning	Hetgas	Hetgas	Hetgas	Hetgas
Köldmedium	R290A	R290A	R290A	R290A
Pris	72 100 kr	72 100 kr	72 100 kr	72 100 kr
Teknisk information	APLB0020PPW (Signal vit)	APLB00203PW (Grå)	APLB00200PW (Rostfri)	
Mått utvändigt BxDxH	1490x735x850 mm	1490x735x850 mm	1490x735x850 mm	
Elanslutning	230V/1/50Hz	230V/1/50Hz	230V/1/50Hz	
Kyleffekt	618W/-6,6°C/+48,9°C	618W/-6,6°C/+48,9°C	618W/-6,6°C/+48,9°C	
Vikt brutto	208/240	208/240	208/240	
Temperaturområde	+4 / +8 C	+4 / +8 C	+4 / +8 C	
Temperaturvisning	Digital	Digital	Digital	
Avfrostning	Hetgas	Hetgas	Hetgas	
Köldmedium	R290A	R290A	R290A	
Pris	80 100 kr	80 100 kr	80 100 kr	



APMB0010PPW (Signal vit)



APMB00102PW (Svart)



APMB00103PW (Grå)

- › Rakt dubbelt härdat isolerglas
- › LED-belysning
- › Skjutdörrar på baksidan
- › Utförda i Grå, svart, rostfrit eller signal vit
- › Fläktkyld
- › Hetgasavfrostning
- › Digital termostat

Teknisk information	APMB0010PPW (Signal vit)	APMB00102PW (Svart)	APMB00103PW (Grå)	APMB00100PW (Rostfri)
Mått utvändigt BxDxH	990x735x1150 mm	990x735x1150 mm	990x735x1150 mm	990x735x1150 mm
Elanslutning	230V/1/50Hz	230V/1/50Hz	230V/1/50Hz	230V/1/50Hz
Kyleffekt	1004W (-10C/+45C)	1004W (-10C/+45C)	1004W (-10C/+45C)	1004W (-10C/+45C)
Vikt brutto	192/218	192/218	192/218	192/218
Temperaturområde	+4 / +8 C	+4 / +8 C	+4 / +8 C	+4 / +8 C
Temperaturvisning	Digital	Digital	Digital	Digital
Avfrostning	Hetgas	Hetgas	Hetgas	Hetgas
Köldmedium	R290A	R290A	R290A	R290A
Pris	76 600 kr	76 600 kr	76 600 kr	76 600 kr

Teknisk information	APMB00203PW (Signal vit)	APMB0020PPW (Svart)	APMB00200PW (Grå)	APMB00202PW (Rostfri)
Mått utvändigt BxDxH	1490x735x1150 mm	1490x735x1150 mm	1490x735x1150 mm	1490x735x1150 mm
Elanslutning	230V/1/50Hz	230V/1/50Hz	230V/1/50Hz	230V/1/50Hz
Kyleffekt	1165W/-10°C/+45°C	1165W/-10°C/+45°C	1165W/-10°C/+45°C	1165W/-10°C/+45°C
Vikt brutto	241/270	241/270	241/270	241/270
Temperaturområde	+4 / +8 C	+4 / +8 C	+4 / +8 C	+4 / +8 C
Temperaturvisning	Digital	Digital	Digital	Digital
Avfrostning	Hetgas	Hetgas	Hetgas	Hetgas
Köldmedium	R290A	R290A	R290A	R290A
Pris	84 600 kr	84 600 kr	84 600 kr	84 600 kr

KONDITORMONTER PANORAMA NORMAL



APNB0010PPW (Signal vit)



APNB00102PW (Svart)



APNB00103PW (Grå)

- › Rakt dubbelt härdat isolerglas
- › LED-belysning
- › Skjutdörrar på baksidan

- › Utförda i Grå, svart, rostfrit eller signal vit
- › Fläktkyld
- › Hetgasavfrostning

- › Digital termostat

Teknisk information	APNB0010PPW (Signal vit)	APNB00102PW (Svart)	APNB00103PW (Grå)	APNB00100PW (Rostfri)
Mått utvändigt BxDxH	990x735x1344 mm	990x735x1344 mm	990x735x1344 mm	990x735x1344 mm
Elanslutning	230V/1/50Hz	230V/1/50Hz	230V/1/50Hz	230V/1/50Hz
Kyleffekt	1004W (-10C/+45C)	1004W (-10C/+45C)	1004W (-10C/+45C)	1004W (-10C/+45C)
Vikt brutto	220/180	220/180	220/180	220/180
Temperaturområde	+4 / +8 C	+4 / +8 C	+4 / +8 C	+4 / +8 C
Temperaturvisning	Digital	Digital	Digital	Digital
Avfrostning	Hetgas	Hetgas	Hetgas	Hetgas
Köldmedium	R290A	R290A	R290A	R290A
Pris	79 800 kr	79 800 kr	79 800 kr	79 800 kr
Teknisk information	APNB0020PPW (Signal vit)	APNB00202PW (Svart)	APNB00203PW (Grå)	APNB00200PW (Rostfri)
Mått utvändigt BxDxH	1490x735x1344 mm	1490x735x1344 mm	1490x735x1344 mm	1490x735x1344 mm
Elanslutning	230V/1/50Hz	230V/1/50Hz	230V/1/50Hz	230V/1/50Hz
Kyleffekt	1165W/-10°C/+45°C	1165W/-10°C/+45°C	1165W/-10°C/+45°C	1165W/-10°C/+45°C
Vikt brutto	259/295	259/295	259/295	259/295
Temperaturområde	+4 / +8 C	+4 / +8 C	+4 / +8 C	+4 / +8 C
Temperaturvisning	Digital	Digital	Digital	Digital
Avfrostning	Hetgas	Hetgas	Hetgas	Hetgas
Köldmedium	R290A	R290A	R290A	R290A
Pris	88 600 kr	88 600 kr	88 600 kr	88 600 kr

KONDITORMONTER PANORAMA HÖG



APHB0010PPW (Signal vit)



APHB00102PW (Svart)



APHB10103PW (Grå)

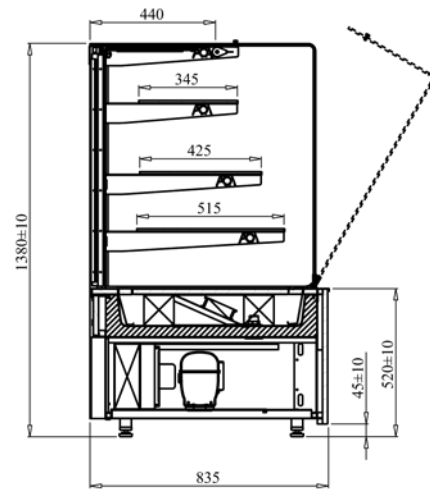
- › Rakt dubbelt härdat isolerglas
- › LED-belysning
- › Skjutdörrar på baksidan
- › Utförda i Grå, svart, rostfrit eller signal vit
- › Fläktkyld
- › Hetgasavfrostning
- › Digital termostat

Teknisk information	APHB0010PPW (Signal vit)	APHB00102PW (Svart)	APHB00103PW (Grå)	APHB00100PW (Rostfri)
Mått utvändigt BxDxH	990x735x1544 mm	990x735x1544 mm	990x735x1544 mm	990x735x1544 mm
Elanslutning	230V/1/50Hz	230V/1/50Hz	230V/1/50Hz	230V/1/50Hz
Kyleffekt	618W (-6,7C/+48,9C)	618W (-6,7C/+48,9C)	618W (-6,7C/+48,9C)	618W (-6,7C/+48,9C)
Vikt brutto	219/250	219/250	219/250	219/250
Temperaturområde	+4 / +8 C	+4 / +8 C	+4 / +8 C	+4 / +8 C
Temperaturvisning	Digital	Digital	Digital	Digital
Avfrostning	Hetgas	Hetgas	Hetgas	Hetgas
Köldmedium	R290A	R290A	R290A	R290A
Pris	97 400 kr	97 400 kr	97 400 kr	97 400 kr

Teknisk information	APHB0020PPW (Signal vit)	APHB00202PW (Svart)	APHB00203PW (Grå)	APHB00200PW (Rostfri)
Mått utvändigt BxDxH	1490x735x1544 mm	1490x735x1544 mm	1490x735x1544 mm	1490x735x1544 mm
Elanslutning	230V/1/50Hz	230V/1/50Hz	230V/1/50Hz	230V/1/50Hz
Kyleffekt	1152W (-6,7C/+48,9C)	1152W (-6,7C/+48,9C)	1152W (-6,7C/+48,9C)	1152W (-6,7C/+48,9C)
Vikt brutto	264/310	264/310	264/310	264/310
Temperaturområde	+4 / +8 C	+4 / +8 C	+4 / +8 C	+4 / +8 C
Temperaturvisning	Digital	Digital	Digital	Digital
Avfrostning	Hetgas	Hetgas	Hetgas	Hetgas
Köldmedium	R290A	R290A	R290A	R290A
Pris	106 500 kr	106 500 kr	106 500 kr	106 500 kr



CU103.3



- » Öppningsbart frontglas
- » Standard eklaminat front, gavlar och bakstycke i svartlackad stålplåt

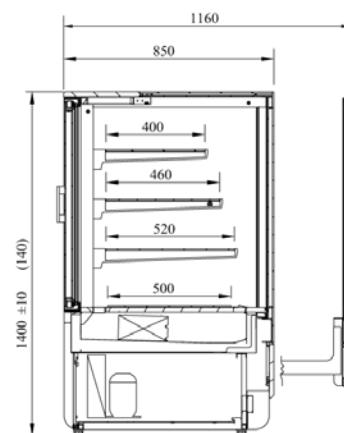
- » Justerbara hyllor i höjd/vinkel
- » LED-belysning på varje hyllplan
- » Kondesoralarm

- » Fläktkyld
- » Skjutdörrar på betjäningssidan

Artikelnummer	CU103.3	CU102.3	CU101.3
Mått utvändigt BxDxH	610 mm x 835 mm x 1380 mm	910 mm x 835 mm x 1380 mm	1310 x 835 x 1380 mm
Elanslutning	230V/1/50Hz	230V/1/50Hz	230V/1/50Hz
Eleffekt	309 W	542 W	715 W
Kyleffekt	369 W	464 W	792 W
Temperaturområde	+5....+15 °C	+5....+15 °C	+5....+15 °C
Köldmedium	R290	R290	R290
Pris	45 800 kr	54 100 kr	60 100 kr



INN70.140



- › Utdragbar front med magnetlås
- › Standard vit & svart
- › Digital termostat
- › Automatisk avfrostning

- › Justerbara hyllor i höjd/vinkel
- › LED-belysning
- › Kondensoralarm
- › Fläktkyld

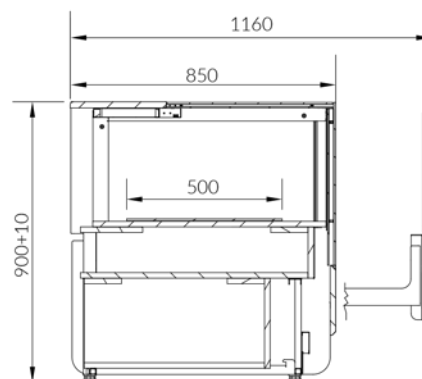
- › Botten tillverkad i rostfritt stål
- › Sparkplåt i rostfritt stål
- › Skjutdörrar på betjäningssidan

Artikelnummer	INN70.140	INN100.140	INN140.140
Mått utvändigt BxDxH	700 mm x 850 mm x 1400 mm	1000 mm x 850 mm x 1400 mm	1400 mm x 850 mm x 1400 mm
Elanslutning	230V/1/50Hz	230V/1/50Hz	230V/1/50Hz
Kyleffekt	460 W	727 W	1026 W
Temperaturområde	+4...+15 °C	+4...+15 °C	+4...+15 °C
Köldmedium	R-290	R-290	R-290
Pris	71 300 kr	83 600 kr	95 900 kr

KASSADISK INNOVA



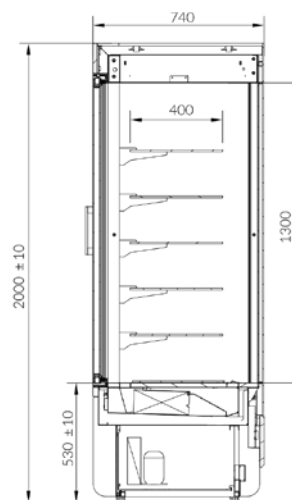
INN-LS140



- › Okyld
- › Utdragbar front med magnetlås
- › Standard vit/svart
- › Digital termostat
- › Automatisk avfrostning
- › Justerbara hyllor
- › LED-belysning
- › Fläktkyld
- › Kondensoralarm
- › Skjutdörrar på betjäningssidan

Artikelnummer	INN-LS70	INN-LS100	INN-LS140
Mått utvändigt BxDxH	700 x 850 x 1400 mm	1000 x 850 x 1400 mm	1400 x 850 x 1400 mm
Elanslutning	230V/1/50Hz	230V/1/50Hz	230V/1/50Hz
Köldmedium	R-290	R-290	R-290
Pris	37 400 kr	41 400 kr	45 000 kr

TÅRTMONTER INNOVA



INN-T74

- › Standard vit & svart
- › Digital termostat
- › Automatisk avfrostning

- › Justerbara hyllor i höjd
- › LED-belysning
- › Kondensoralarm

- › Fläktkyld
- › Botten i rostfritt stål

Artikelnummer	INN-T74
Mått utvändigt BxDxH	740 x 850 x 2000 mm
Elanslutning	230V/1/50Hz
Effekt	801 W
Köldmedium	R-290
Pris	82 300 kr

KONDITORMONTER GEORGIA III



1420123



1420113



1420163

Artikelnummer	Tillbehör	Pris
uniok	Okylt utförande	0 kr
unihyg	Hygrostat för choklad	0 kr
unihetg	Avfrostning med hetgas (+2-+8C)	0 kr

- » Välvt frontglas
- » Belysning
- » Skjutdörrar på baksidan

- » Utförda i guld, grå och rostfritt
- » Fläktskyld
- » Digital termostat

- » Isolerglas
- » Automatisk avfrostning
- » Justerbara ben

Artikelnummer	1420163 (Grå/Guld)	1420160 (Rostfri)	1420113 (Grå/Guld)	1420110 (Rostfri)	1420123 (Grå/Guld)	1420120 (Rostfri)
Mått utvändigt BxDxH	600 x 750 x 1340 mm	600 x 750 x 1340 mm	1000 x 750 x 1340 mm	1000 x 750 x 1340 mm	1500 x 750 x 1340 mm	1500 x 750 x 1340 mm
Djup exponeringsyta	1,25 m2)	1,25 m2)	1,6 m2)	1,6 m2)	2,3 m ²	2,3 m2)
Vikt brutto	147 kg	147 kg	184 kg	184 kg	257 kg	257 kg
Temperaturområde	+4....+8 °C	+4....+8 °C	+4....+8 °C	+4....+8 °C	+4....+8 °C	+4....+8 °C
Köldmedia	R1234YF	R1234YF	R1234YF	R1234YF	R1234YF	R1234YF
Exponeringsyta	1,25 m2)	1,25 m2)	1,6 m2)	1,6 m2)	2,3 m ²	2,3 m2)
Pris	50 400 kr	53 300 kr	54 100 kr	59 700 kr	64 500 kr	73 300 kr

KONDITORMONTER GEORGIA III

OPEN & COMBI



1421613



1421620

- » Välvt frontglas
- » Belysning
- » Skjutdörrar på baksidan

- » Utförda i guld, grå och rostfritt
- » Fläktkyld
- » Digital termostat

- » Isolerglas
- » Automatisk avfrostning
- » Justerbara ben

Artikelnummer	1421613 (Grå/Guld)	1421610 (Rostfri)	1421623 (Grå/Guld)	1421620 (Rostfri)
Mått utvändigt BxDxH	1000 x 750 x 1340 mm	1000 x 750 x 1340 mm	1500 x 750 x 1340 mm	1500 x 750 x 1340 mm
Djup exponeringsyta	1,6 m ²	1,6 m ²)	2,3 m ²)	2,3 m ²)
Vikt brutto	190 kg	184 kg	257 kg	257 kg
Temperaturområde	+6....+8 °C	+4....+8 °C	+4....+8 °C	+4....+8 °C
Hyllor justerbara	3 st	3 st	5 st	5 st
Köldmedia	R1234YF	R1234YF	R1234YF	R1234YF
Exponeringsyta	1,6 m ²	1,6 m ²)	2,3 m ²)	2,3 m ²)
Pris	65 900 kr	79 000 kr	81 800 kr	102 200 kr

KASSADISK & HÖRN GEORGIA III



1424113



1425110

- » Utförda i guld, grå och rostfritt
- » Förvaringsutrymme på baksidan

- » Justerbara ben
- » Hylla i front

Artikelnummer	1424113 (Grå/Guld)	1424310 (Rostfri)	1425113 (Grå/Guld)	1425110 (Rostfri)
Mått utvändigt BxDxH	1000 x 750 x 810 mm	1000 x 750 x 810 mm	970 x 750 x 1320 mm	970 x 750 x 1320 mm
Vikt brutto	70 kg	70 kg	103 kg	103 kg
Pris	23 700 kr	27 200 kr	39 100 kr	47 000 kr

KONDITORMONTER CUBE



1450110P

Artikelnummer	Tillbehör	Pris
uniok	Okylt utförande	0 kr
unihyg	Hygrostat för choklad	0 kr
unihetg	Avfrostning med hetgas (+2-+8C)	0 kr

- » Rakt frontglas
- » LED-belysning
- » Skjutdörrar på baksidan
- » Utförda i guld, grå och rostfritt (svart
- överdel i alla utföranden)
- » Fläktskyld
- » Digital termostat
- » Isolerglas
- » Automatisk avfrostning
- » Justerbara ben
- » Ventilation sker på baksidan
- » Utförande med öppning i front finns

Artikelnummer	1450110P (Rostfri)	145011N (Guld)	1450113 (Grå)	1450120P (Rostfri)	145012N (Guld)	1450123 (Grå)
Mått utvändigt BxDxH	985 x 725 x 1324 mm	985 x 725 x 1324 mm	985 x 725 x 1324 mm	1485 x 725 x 1324 mm	1485 x 725 x 1324 mm	1485 x 725 x 1324 mm
Hyllmått	950x350 mm	950x350 mm	950x350 mm	950x350 mm	950x350 mm	950x350 mm
Vikt	207 kg	207 kg	207 kg	207 kg	207 kg	207 kg
Belysning	LED	LED	LED	LED	LED	LED
Köldmedia	R1234YF	R1234YF	R1234YF	R1234YF	R1234YF	R1234YF
Temperaturområde	+4...+8 °C	+4...+8 °C	+4...+8 °C	+4...+8 °C	+4...+8 °C	+4...+8 °C
Pris	59 100 kr	59 100 kr	59 100 kr	73 900 kr	73 900 kr	73 900 kr

KONDITORMONTER CUBE OPEN



1451610

Artikelnummer	Tillbehör	Pris
uniok	Okylt utförande	0 kr
unihyg	Hygrostat för choklad	0 kr
unihetg	Avfrostning med hetgas (+2-+8C)	0 kr

- | | | |
|--|---|---|
| <ul style="list-style-type: none"> » Rakt frontglas » LED-belysning » Skjutdörrar på baksidan » Utförda i guld, grå och rostfritt (svart | <ul style="list-style-type: none"> överdel i alla utföranden) » Fläktskyld » Digital termostat » Isolerglas | <ul style="list-style-type: none"> » Automatisk avfrostning » Justerbara ben » Ventilation sker på baksidan » Utförande med öppning i front finns |
|--|---|---|

Artikelnummer	1451610 (Rostfri)	1451610N (Guld)	1451613s (Grå)	1451620 (Rostfri)	145162N (Guld)	1451623 (Grå)
Mått utvändigt BxDxH	985 x 725 x 1324 mm	985 x 725 x 1324 mm	985 x 725 x 1324 mm	1485 x 725 x 1324 mm	1485 x 725 x 1324 mm	1485 x 725 x 1324 mm
Hyllmått	950x350 mm	950x350 mm	950x350 mm	950x350 mm	950x350 mm	950x350 mm
Vikt	207 kg	207 kg	207 kg	207 kg	207 kg	207 kg
Belysning	LED	LED	LED	LED	LED	LED
Köldmedia	R1234YF	R1234YF	R1234YF	R1234YF	R1234YF	R1234YF
Temperaturområde	+4....+8 °C	+4....+8 °C	+4....+8 °C	+4....+8 °C	+4....+8 °C	+4....+8 °C
Pris	64 100 kr	64 100 kr	64 100 kr	79 000 kr	79 000 kr	79 000 kr

KONDITORMONTER CUBE

600 HÖRN & JEWELRY



1450160



1450160



Jewelry

Artikelnummer	Tillbehör	Pris
uniok	Okylt utförande	0 kr
unihyg	Hygrostat för choklad	0 kr
unihetg	Avfrostning med hetgas (+2-+8C)	0 kr

- » Rakt frontglas
- » LED-belysning
- » Dörr på baksidan
- » Utförda i guld, grå och rostfritt

- » (svart överdel i alla utföranden)
- » Jewelry i rostfritt
- » Fläktkyld (cube 600)
- » Digital termostat

- » Isoler Glas
- » Automatisk avfrostning
- » Justerbara ben
- » Ventilation sker på baksidan

Artikelnummer	1450160	1450163	Jewelry
Mått utvändigt BxDxH	585 x 742 x 1344 mm	585 x 742 x 1344 mm	985 x 736 x 1200 mm
Vikt brutto	143 kg	143 kg	142 kg
Höjd från golv underkant glas	496 mm	496 mm	-
Belysning	LED	LED	LED
Temperaturområde	+4....+8 °C	+4....+8 °C	+4....+8 °C
Pris	57 500 kr	57 500 kr	64 700 kr

KONDITORMONTER GEORGIA SQUARE



1435030 (Hög)



1435010



1430150 (Låg)

- » Välvt frontglas
- » Belysning
- » Skjutdörrar på baksidan

- » Utförda i guld, grå och rostfritt
- » Fläktkyld
- » Digital termostat

- » Isolerglas
- » Automatisk avfrostning
- » Justerbara ben

Artikelnummer	1435010	1430150	1435030	1435020
Mått utvändigt BxDxH	1000 x 750 x 1320 mm	1000 x 750 x 810 mm	1000 x 750 x 1770 mm	1500 x 750 x 1320 mm
Djup exponeringsyta	1,6 m2)	1,6 m2)	1,6 m2)	2,3 m2)
Vikt brutto	184 kg	207 kg	207 kg	257 kg
Temperaturområde	+4....+8 °C	+4....+8 °C	+4....+8 °C	+4....+8 °C
Köldmedia	R1234YF	R1234YF	R1234YF	R1234YF
Exponeringsyta	1,6 m2)	1,6 m2)	1,6 m2)	2,3 m2)
Pris	60 800 kr	60 800 kr	76 300 kr	78 600 kr

EXPONERINGSMONTER DL



DL1202TL



DL1203TL

- › Servicemodell (SM) självbetjäningsmodell (TL)
- › Utvändigt och invändigt i rostfrittstål
- › Öppna på baksidan
- › 2 eller 3 LED-belysta hyllor

*Se tillbehör sid 189

Artikelnummer	DL802TL	DL803TL	DL1202TL	DL1203TL
Mått utvändigt BxDxH	800 x 605 x 600 mm	800 x 605 x 790 mm	1200 x 605 x 600mm	1200 x 605 x 790mm
Spänning	230 V	230 V	230 V	230 V
Elanslutning	15W	20W	30W	40W
Pris självbetjäningsmodell	23 700 kr	29 700 kr	27 900 kr	35 000 kr
Artikelnummer	DL1202TL SM	DL1203TL SM	DL802TL SM	DL803TL SM
Pris servicemodell	27 900 kr	35 000 kr	23 700 kr	29 700 kr

EXPONERINGSMONTER


COLIA
 FESTIVO PORKKA Group

SERVICEMODELL



DLE1202CLSM
 Servicemodell



DLE802CLSM
 Servicemodell

- › Servicemodell
- › Utvändigt och invändigt i rostfrittstål
- › Registrering av högsta och lägsta temperatur
- › Optiskt larm för hög/låg temperatur
- › Larm för sensorfel
- › Utdragbara kylkassetter
- › 1 st pulverlackad trådhylla som kan justeras i steg om 70 mm
- › Per/dörr
- › Benen är i rostfritt stål, justerbara i höjdlöd (-5mm till +65 mm)
- › Skjutdörrar i glas för påfyllning på baksidan
- › 2 eller 3 LED-belysta hyllor
- › LED-belyst 165 mm djup luftkyld flaskbrunn i rostfritt

*Se tillbehör sid 189

Artikelnummer	DLE802CLSM	DLE1202CLSM	DLE1602CLSM
Mått utvändigt BxDxH	800 x 650 x 1500 mm	1200 x 650 x 1500mm	1600 x 650 x 1500mm
Eleffekt	450W	450W	450W
Elanslutning	230V/1/50Hz	230V/1/50Hz	230V/1/50Hz
Temperaturområde	+6...+15 °C	+6...+15 °C	+6...+15 °C
Pris	84 500 kr	99 300 kr	121 900 kr

Artikelnummer	DLE803CLSM	DLE1203CLSM	DLE1603CLSM
Mått utvändigt BxDxH	800 x 650 x 1690mm	1200 x 650 x 1690mm	1600 x 650 x 1690mm
Eleffekt	450W	450W	450W
Elanslutning	230V/1/50Hz	230V/1/50Hz	230V/1/50Hz
Temperaturområde	+6...+15 °C	+6...+15 °C	+6...+15 °C
Pris	96 500 kr	108 100 kr	130 900 kr

EXPONERINGSMONTER


COLIA
 FESTIVO PORKKA Group

SJÄLVBETJÄNINGSMODELL


DLE1602CLBH
 Självbetjäningsmodell

DLE1602CLBH
 Självbetjäningsmodell

- › Självbetjäningsmodell med lucka över brunn
- › Utvändigt och invändigt i rostfrittstål
- › Registrering av högsta och lägsta temperatur
- › Optiskt larm för hög/låg temperatur
- › Larm för sensorfel
- › Utdragbara kylkassetter
- › 1 st pulverlackad trådhylla som kan justeras i steg om 70 mm
- › Benen är i rostfritt stål, justerbara i höjddel (-5mm till +65 mm)
- › Per/dörr
- › Skjutdörrar i glas för påfyllning på baksidan
- › 2 eller 3 LED-belysta hyllor
- › LED-belyst 165 mm djup luftkyld flaskbrunn i rostfritt

*Se tillbehör sid 189

Artikelnummer	DLE802CLBH	DLE1202CLBH	DLE1602CLBH
Mått utvändigt BxDxH	800 x 650 x 1500 mm	1200 x 650 x 1500 mm	1600 x 650 x 1500 mm
Temperaturområde	+6...+15 °C	+6...+15 °C	+6...+15 °C
Pris	82 800 kr	98 100 kr	122 400 kr
Artikelnummer	DLE803CLBH	DLE1203CLBH	DLE1603CLBH
Mått utvändigt BxDxH	800 x 650 x 1690 mm	1200 x 650 x 1690 mm	1600 x 650 x 1690 mm
Temperaturområde	+6...+15 °C	+6...+15 °C	+6...+15 °C
Pris	94 400 kr	106 900 kr	132 600 kr

TILLBEHÖR

EXPONERINGSMONTER DLE

Artikelnummer	Display line (DL montrar)	Pris
T-BänkCkyla	Bänk anpassad för centralkyla	0 kr
T-BänkCO2	Bänk anpassad för CO2 centralkyla	9 500 kr
T-SP18943	Elektriskt kondensvattentråg förs CC modeller	4 600 kr
T-SP9003	4st korta ben(63-78mm) för modell 860, 1260	0 kr
T-SP9004	5st korta ben(63-78mm) för modell 1660, 2060	0 kr
T-SP18491	4st korta ben(70-105mm) för modell 860, 1260	0 kr
T-SP18492	5st korta ben(70-105mm) för modell 1660, 2060	0 kr
T-SP18411	Hjul istället för ben 4st, modell 860, 1260	2 300 kr
T-SP18493	Hjul istället förben 5st, modell 1660, 2060	3 100 kr

ADDA KALL

- › Utförd i rostfritt
- › Belysning
- › Luckor eller stängd i front
- › Automatisk avfrostning
- › Dörr på baksidan
- › Infälld eller bänk placering
- › Digital termostat



1190010u Självbetjäningsmodell

ADDA VARM

- › Utförd i rostfritt
- › Belysning
- › Luckor eller stängd i front
- › Dörr på baksidan
- › Infälld eller bänk placering
- › Digital termostat
- › Befuktning

Artikelnummer	1190010u	1190030u
Mått utvändigt BxDxH	746 x 717 x 845 mm	1076 x 717 x 845 mm
Elanslutning	230V/1/50Hz	230V/1/50Hz
Temperaturområde	+4...+6 °C / +30...+85 °C	+4...+6 °C / +30...+85 °C
Köldmedia	R1234YF	R1234YF
Anpassad för GN	2xGN-1/1	3xGN-1/1
Pris servicemodell kall	42 200 kr	52 900 kr
Artikelnummer	1190110u	1190130u
Pris självbetjäningsmodell kall	42 400 kr	55 000 kr
Artikelnummer	1191110	1191030
Pris servicemodell varm	32 700 kr	41 800 kr
Artikelnummer	1191010	1191130
Pris självbetjäningsmodell varm	31 600 kr	43 500 kr



KONDITORMONTER BLOCK



A2932003



BLO-122-00



BLO-140-00

Artikelnummer		Pris
BLO-122-00	Front Dubbelt isolerglas (Block 1300)	1 200 kr
BLO-130-00	Front Luckor plexiglas (Block 1300)	4 200 kr
BLO-140-00	Front Skjuddörrar (Block 1300)	1 800 kr
BLO-122A-00	Front Dubbelt isolerglas (Block 1300 Remote)	1 200 kr
BLO-130A-00	Front luckor plexiglas (Block 1300 Remote)	4 700 kr
BLO-140A-00	Front skjuddörrar (Block 1300 Remote)	1 900 kr

- › Utförd i rostfrittstål
- › LED-belysning
- › Skjuddörrar på baksidan

- › Front med dubbelt isolerglas, skjuddörrar eller luckor i plexiglas
- › Automatisk avfrostning

- › Digital termostat
- › Vänsterplacerad maskin sett från baksidan

Teknisk information	A2902003t	A2932003
Mått utvändigt BxDxH	1306x619x670 mm	1310x619x670 mm
Elanslutning	230V/1/50Hz	230V/1/50Hz
Kyleffekt	464,3 W/-10°/+45°C	580 W/-10°/+45°C
Vikt brutto	100/120	100/120
Temperaturområde	+2 / +8 C	+2 / +8 C
Temperaturvisning	Digital	Digital
Köldmedium	R290A	R290A
Pris	37 500 kr	34 300 kr

OHIO I & BIG HORN REMOTE



EXPONERINGSKYL BIG HORN REMOTE

- › Separat maskin med kylmedieslang (2 m)
- › Avlopp anslutes

104R700 (Service)



1036110 stängd front

- | | | |
|--|--|--|
| <ul style="list-style-type: none"> › Utförd i rostfritt › Självbetjäning (SS) eller stängd front › Automatisk avfrostning | <ul style="list-style-type: none"> › Skjutdörrar på baksidan › Bänklacering › Digital termostat | <ul style="list-style-type: none"> › Belysning › Vänsterplacerad maskin sett från baksidan |
|--|--|--|

	BIG HORN 104R700	BIG HORN 104R100	OHIO 1031110
Artikelnummer			
Mått utvändigt BxDxH	705 x 620 x 640 mm	1005 x 620 x 640 mm	1210 x 630 x 635 mm
Köldmedia	R1234YF	R1234YF	R1234YF
Temperaturområde	+4...+12 °C	+4...+12 °C	+6...+12 °C
Pris servicemodell	36 100 kr	37 200 kr	22 900 kr
Artikelnummer			
Pris självbetjäning	37 800 kr	39 800 kr	25 000 kr

KYLRÄNNA MED GLASLOCK GV


COLIA
 FESTIVO PORKKA Group

GV180

- » Hög kvalitativt rostfritt stål in- och utvändigt
- » Designade för professionell användning
- » Passar utmärkt till förvaring av ingredienser till pizzor, sallader och mackor mm
- » Modellerna GV-154, GV-204 och GV-254 är designade för GN, 1/3 upp till 150 mm djupa. Övriga modeller GN 1/4, 150 mm djupa

Artikelnummer	N GV135	N GV150	N GV154	N GV180
Mått utvändigt BxDxH	1342x336x450 mm	1492x336x450 mm	1492x396x450 mm	1792x336x450 mm
Elanslutning	230V/1/50Hz	230V/1/50Hz	230V/1/50Hz	230V/1/50Hz
Temperaturområde	+2...+8 °C	+2...+8 °C	+2...+8 °C	+2...+8 °C
Temperaturvisning	Digital	Digital	Digital	Digital
Anpassad för GN	5xGN 1/4	6xGN 1/4	6xGN 1/3	8xGN 1/4
Köldmedium	R600A	R600A	R600A	R600A
Pris	13 800 kr	13 900 kr	14 300 kr	14 600 kr

Artikelnummer	N GV200	N GV204	N GV225	N GV250	N GV254
Mått utvändigt BxDxH	2017x336x450 mm	2017x396x450 mm	2242x336x450 mm	2542x336x450 mm	2542x396x450 mm
Elanslutning	230V/1/50Hz	230V/1/50Hz	230V/1/50Hz	230V/1/50Hz	230V/1/50Hz
Temperaturområde	+2...+8 °C	+2...+8 °C	+2...+8 °C	+2...+8 °C	+2...+8 °C
Temperaturvisning	Digital	Digital	Digital	Digital	Digital
Anpassad för GN	9xGN 1/4	9xGN 1/3	10xGN 1/4	12xGN 1/4	12xGN 1/3
Köldmedium	R600A	R600A	R600A	R600A	R600A
Pris	14 900 kr	16 500 kr	18 000 kr	20 600 kr	21 000 kr

KYLRÄNNA MED ROSTFRITTLOCK GVL


COLIA
 FESTIVO PORKKA Group

GVL180

- » Hög kvalitativt rostfritt stål in- och utvändigt
- » Designade för professionell användning
- » Passar utmärkt till förvaring av ingredienser till pizzor, sallader och mackor mm
- » Utrustade med avlopp för att förenkla rengöring
- » Modellerna GV-154, GV-204 och GV-254 är designade för GN, 1/3 upp till 150 mm djupa. Övriga modeller GN 1/4, 150 mm djupa

Artikelnummer	N GVL135	N GVL150	N GVL154	N GVL180
Mått utvändigt BxDxH	1342x336x290 mm	1492x336x290 mm	1492x396x290 mm	1792x336x290 mm
Elanslutning	230V/1/50Hz	230V/1/50Hz	230V/1/50Hz	230V/1/50Hz
Temperaturområde	+2....+8 °C	+2....+8 °C	+2....+8 °C	+2....+8 °C
Temperaturvisning	Digital	Digital	Digital	Digital
Anpassad för GN	5xGN 1/4	6xGN 1/4	6xGN 1/3	8xGN 1/4
Köldmedium	R600A	R600A	R600A	R600A
Pris	12 800 kr	13 200 kr	13 800 kr	13 900 kr

Artikelnummer	N GVL200	N GVL204	N GVL225	N GVL250	N GVL254
Mått utvändigt BxDxH	2017x336x290 mm	2017x396x290 mm	2242x336x450 mm	2542x336x290 mm	2542x396x290 mm
Elanslutning	230V/1/50Hz	230V/1/50Hz	230V/1/50Hz	230V/1/50Hz	230V/1/50Hz
Temperaturområde	+2....+8 °C	+2....+8 °C	+2....+8 °C	+2....+8 °C	+2....+8 °C
Temperaturvisning	Digital	Digital	Digital	Digital	Digital
Anpassad för GN	9xGN 1/4	9xGN 1/3	10xGN 1/4	12xGN 1/4	12xGN 1/3
Köldmedium	R600A	R600A	R600A	R600A	R600A
Pris	14 300 kr	15 700 kr	16 000 kr	18 100 kr	19 000 kr



1020110

- › Utförd i rostfritt
- › Plexihuv
- › Automatisk avfrostning
- › Digital termostat
- › Anpassad för GN 1/3-100

Artikelnummer	1020110	1020120
Mått utvändigt BxDxH	820 x 380 x 340 mm	1380 x 380 x 340 mm
Elanslutning	3 x GN 1/3-100	6 x GN 1/3-100
Köldmedia	R1234YF	R1234YF
Temperaturområde	+4...+8 °C	+4...+8 °C
Pris	17 100 kr	20 900 kr