



KYLBÄNKAR

En vital utrustning för alla restauranger, caféer, storkök och cateringtillverkare är kylbänken. Våra kylbänkar håller hög kvalitet, är lätta att rengöra med bästa prestanda som skapar en optimal arbetsmiljö.

KYLBÄNKAR OCH NEUTRALA BÄNKAR

COLIA
FESTIVO PORKKA

Cold Line-serien består av många olika moduler och vi kan erbjuda den perfekta lösningen för många tillämpningar från professionella kök till serveringslinjer med självbetjäning. Designad för långvarig användning kombinerat med de energisparande driftsfunktionerna, erbjuder bänkserien Cold Line bra valuta för pengarna.

Välj rätt kombination för att matcha de exakta kraven för din verksamhet. Bekanta dig gärna med alla funktioner nedan!



Lådorna är lätta och smidiga att använda vilket medger enkel användning samt snabb och enkel påfyllning.



Packningar är av typen "dra ut - tryck in" gör byte eller rengöring till en enkel, icke teknisk åtgärd. Lådornas glidskenor i rostfritt stål, hyllor och hyllgejdrar kan alla enkelt avlägsnas för hand vid behov av noggrann rengöring.



Handtagen kan lätt tas bort för rengöring och ytorna av rostfritt stål kan rengöras snabbt och effektivt.



Kondensorns filtermaterial kan tas bort för tvätt och/eller utbyte vilket minskar driftskostnaderna och energiförbrukningen.



Den kombinerade digitala temperaturvisningen och styrenheten är enkel att använda och komplett med inbyggt akustiskt och visuellt hög/låg-temperaturlarm. Ett extra HACCP-självkontrollsystem finns som tillbehör.



Alla synliga ytor är tillverkade i rostfritt stål, kvalitet 304. Konstruktionen är robust, slitstark, säker att använda och lätt att rengöra.



Ergonomiskt val av höjd när man använder våra justerbara 150 mm ben eller välj hjul för att göra bänken lätt att flytta för rengöring. Fronthjulen är utrustade med lättanvända bromsar.

KYLBÄNKAR GNH


COLIA
 FESTIVO PORKKA Group

Kylbänk för förvaring av livsmedel


GNH1CDE33L

- › Utvändigt och invändigt helt i rostfritt
- › Fläktskyld
- › Löstagbara lådor utan verktyg
- › Digitaltermostat
- › Utdragbara kylkassetter
- › Avtagbar magnetätlist
- › Flexibelt modulsystem
- › Två st hyllor med gejdrar finns i varje dörrektion

*Se tillbehör sid 134

Artikelnummer	GNH1CE	GNH1CE1	GNH1CE11	GNH11CHE11
Mått utvändigt BxDxH	860 x 650 x 900 mm	1260 x 650 x 900 mm	1660 x 650 x 900 mm	2060 x 650 x 900 mm
Elanslutning	230V/1/50Hz	230V/1/50Hz	230V/1/50Hz	230V/1/50Hz
Eleffekt	250 W	250 W	250 W	350 W
Antal dörrar	1	2	3	4
Kyleffekt	400W	400W	400W	580W
Vikt brutto	104 kg	138 kg	172 kg	218 kg
Pris	39 300 kr	47 100 kr	55 100 kr	67 300 kr

Tillbehör

Artikelnummer	Beskrivning	Pristillägg SEK
MODUL 2	2 lådor istället för 1 dörr	2 000 kr
MODUL 3	3 lådor istället för 1 dörr	3 900 kr
MODUL 4	4 lådor istället för 1 dörr	6 400 kr
MODUL CHE	50 Hz, kylvänhet utan låda	4 400 kr
MODUL F	Frysvenhet (endast med dörrar)	13 600 kr
MODULCDE	Kylvänhet med draglåda ovan kompressor	3 300 kr

KYLBÄNKAR PS


COLIA
 FESTIVO PORKKA Group

Kallskänksbänk med kylrännor för förvaring av livsmedel


PS1CDE3

- » Utvändigt och invändigt i rostfrittstål
- » Fläktskyld
- » Digitaltermostat
- » Utdragbara kylkassetter
- » Flexibelt modulsystem
- » Avtagbar magnettätlist
- » Två st hyllor med gejdor finns i varje dörrsektion
- » Kylld brunn för GN-kantiner

*Se tillbehör sid 134

Artikelnummer	PS1CE	PS1CE1	PS1CE11	PS11CHE11
Mått utvändigt BxDxH	860 x 650 x 900/1010 mm	1260 x 650 x 900/1010 mm	1660 x 650 x 900/1010 mm	2060 x 650 x 900/1010 mm
Elanslutning	230V/1/50Hz	230V/1/50Hz	230V/1/50Hz	230V/1/50Hz
Eleffekt	250 W	250 W	350 W	350 W
Temperaturområde	+2....+15°C	+2....+15°C	+2....+15°C	+2....+15°C
Anatal lådor	2	4	6	8
Kyleffekt	400W	400W	400W	400W
Vikt brutto	104 kg	139 kg	174 kg	220 kg
Pris	42 400 kr	50 700 kr	60 000 kr	73 800 kr

Tillbehör

Artikelnummer	Beskrivning	Pristillägg SEK
MODUL 2	2 lådor istället för 1 dörr	2 000 kr
MODUL 3	3 lådor istället för 1 dörr	3 900 kr
MODUL4	4 lådor istället för 1 dörr	6 400 kr
MODUL CHE	50 Hz, kylenhet utan låda	4 400 kr
MODUL F	Frysenhet (endast med dörrar)	13 600 kr
MODULCDE	Kylenhet med draglåda ovan kompressor	3 300 kr

KYLBÄNKAR GNL


COLIA
 FESTIVO PORKKA Group

Kylbänk för förvaring av livsmedel



GNL2CE2

- » Utvändigt och invändigt i rostfrittstål
- » Fläktkyld
- » Digitaltermostat
- » Utdragbara kylkassetter
- » Flexibelt modulsystem
- » Grillkylbänk 650
- » Avtagbar magnetätlist

*Se tillbehör sid 134

Artikelnummer	GNL2CE	GNL2CE2	GNL2CE22	GNL22CE22
Mått utvändigt BxDxH	860 x 650 x 650 mm	1260 x 650 x 650 mm	1660 x 650 x 650 mm	2060 x 650 x 650mm
Elanslutning	230V/1/50Hz	230V/1/50Hz	230V/1/50Hz	230V/1/50Hz
Anatal lådor	2	4	6	8
Kyleffekt	400W	400W	400W	400W
Vikt brutto	104 kg	139 kg	174 kg	220
Pris	42 800 kr	50 700 kr	58 900 kr	66 800 kr

Tillbehör

Artikelnummer	Beskrivning	Pristillägg SEK
MODUL 1	1 dörr istället för 2 lådor	0 kr
MODUL3.GNL	3 lådor istället för 2 lådor	2 200 kr



Kylbänk med kylbrunn för livsmedel



GNS1CHE1

- » Utvändigt och invändigt i rostfrittstål
- » Fläktkyld
- » Digitaltermostat
- » Utdragbara kylkassett
- » Två st hyllor med gejdrar finns i varje dörresektion
- » Avtagbar magnettätlist

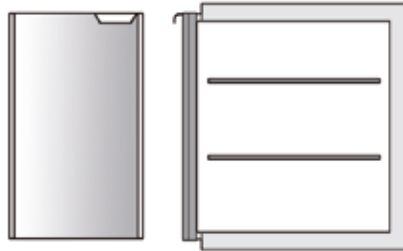
*Se tillbehör sid 134

Artikelnummer	GNS1CHE	GNS1CHE1	GNS1CHE11
Mått utvändigt BxDxH	860 x 650 x 900 mm	1260 x 650 x 900 mm	1660 x 650 x 900 mm
Mått invändigt BxDxH	640 x 510 x 210 mm	950 x 510 x 210 mm	1280 x 510 x 210 mm
Elanslutning	230V/1/50Hz	230V/1/50Hz	230V/1/50Hz
Eleffekt	350 W	350 W	350 W
Antal dörrar	1	2	3
Kyleffekt	580W	580W	580W
Vikt brutto	104 kg	138 kg	172 kg
Pris	50 300 kr	57 300 kr	66 400 kr

MODULER TILL KYLBÄNKAR

Modul 1

Dörr med 2 trådhyllor (standard) som vilar på 2 fasta gejderpar. I stället för hyllor kan man hänga in kantiner, dock ej utdragbart. Max 8 gejderpar/skåp



Tillbehör

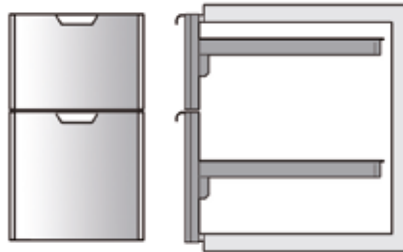


Rostfri trådgallerhylla

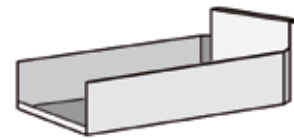
Modul 2

2 lådor med utdragbara gejdor/ramar för GN 1/1 kantiner med höjd 200 mm

(GN anpassad lådinsats som extra tillbehör, monteringsanvisning: se instr.film på porkka.se/porkka TV.)



Tillbehör

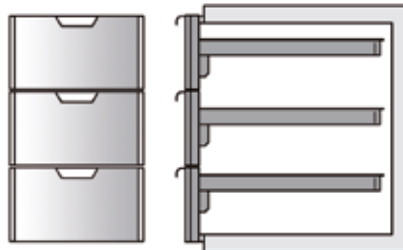


Lådinsats helt i rostfritt stål höjd = 200 mm
Totalhöjd övre låda 250 mm,
undre låda 340 mm

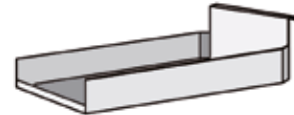
Modul 3

3 lådor för GN 1/1 kantiner med höjd 150 mm

(GN anpassad lådinsats som extra tillbehör)



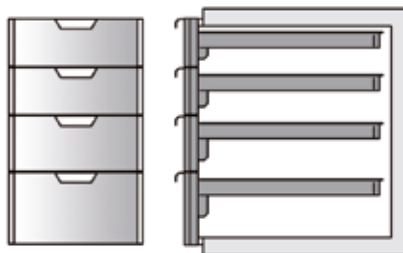
Tillbehör



Lådinsats helt i rostfritt stål
höjd = 150 mm

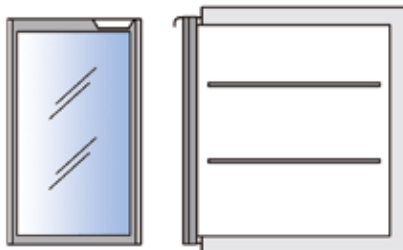
Modul 4

4 lådor för GN 1/1 kantiner
3 st med höjd 100 mm
1 st med höjd 150 mm



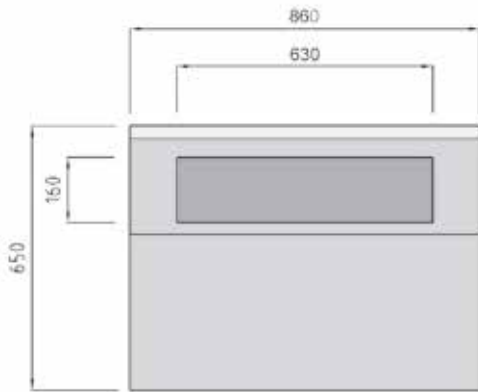
Modul G4

Glasdörr med belysning och två utdragbara hyllor på expansionsbeslag
Övre hylla höjd 340 mm
Undre hylla höjd 250 mm



KYLBÄNK PS

GN standarder för PS bänkar



GN 1/9x6



GN 1/9x10



GN 1/6x4



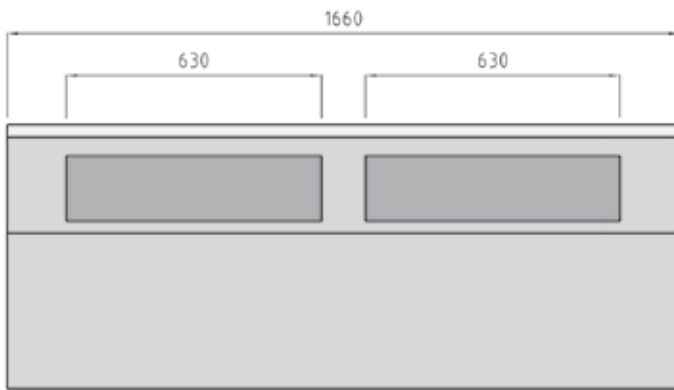
GN 1/6x7



GN 1/3x2



GN 1/3x 3 + GN1/6x1



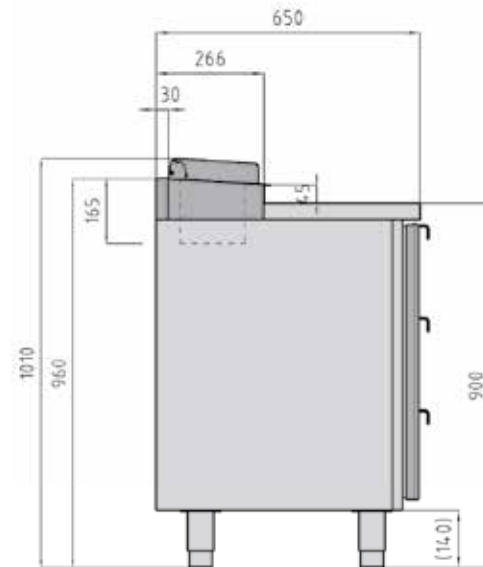
GN 1/9x12



GN 1/6x8



GN 1/3x4



Benhöjd std = 140 mm,
justerbara 130 - 205 mm.

Korta ben justerbara 70-105 mm

KYLBÄNKAR D


COLIA
 FESTIVO PORKKA Group

Kylbänk för förvaring av drycker


D2CDE2

- › Utvändigt och invändigt i rostfrittstål
- › Fläktkyld
- › Digitaltermostat
- › Utdragbara kylkassetter
- › Flexibelt modulsystem
- › Dryckesbänk för öl- och vinflaskor
- › Rostfri botten i lådorna
- › Centrallås
- › Avtagbar magnetätlist

*Se tillbehör sid 134

Artikelnummer	D2CDE	D2CDE2	D2CDE22	D22CDE22
Mått utvändigt BxDxH	860 x 650 x 900 mm	1260 x 650 x 900 mm	1660 x 650 x 900 mm	2060 x 650 x 900 mm
Elanslutning	230V/1/50Hz	230V/1/50Hz	230V/1/50Hz	230V/1/50Hz
Antal dörrar	3	5	7	9
Kyleffekt	400W	400W	400W	400W
Vikt brutto	107 kg	141 kg	175 kg	220 kg
Pris	47 100 kr	58 600 kr	69 900 kr	81 500 kr

Tillbehör

Artikelnummer	Beskrivning	Pristillägg SEK
MODUL 1	Solid dörr	0 kr
MODUL G4	Dörr med glasruta, LED och 2 utdragbara hyllor	3 600 kr

KYLBÄNKAR B1S


COLIA
 FESTIVO PORKKA Group

Kylbänk för förvaring av drycker med brunn för is eller flaskor



B1S22CE

- › Dryckesbänk för öl- och vinflaskor
- › Utvändigt och invändigt i rostfrittstål
- › Fläktskyld
- › Digitaltermostat
- › Utdragbara kylkassetter
- › Flexibelt modulsystem
- › Centrallås
- › Rostfri botten i lådorna
- › Isolerad isho med avlopp. Höger eller vänsterplacerad
- › Går att få flaskränna istället för ho
- › Avtagbar magnetätlist

*Se tillbehör sid 134

Artikelnummer	B1S2CE	B1S22CE	B1S222CE	B1S2222CE
Mått utvändigt BxDxH	860 x 650 x 900 mm	1260 x 650 x 900 mm	1660 x 650 x 900 mm	2060 x 650 x 900 mm
Elanslutning	230V/1/50Hz	230V/1/50Hz	230V/1/50Hz	230V/1/50Hz
Antal dörrar	2	4	6	8
Kyleffekt	400W	400W	400W	400W
Vikt brutto	99 kg	133 kg	166 kg	214 kg
Pris	46 200 kr	58 300 kr	69 600 kr	81 400 kr

Tillbehör

Artikelnummer	Beskrivning	Pristillägg SEK
Modul 1	Solid dörr	0 kr
MODUL G4	Dörr med glastruta, LED och 2 utdragbara hyllor	3 600 kr

KYLBÄNKAR B2S


COLIA
 FESTIVO PORKKA Group

Kylbänk för förvaring av drycker med brunn för is och flaskor



- › Dryckesbänk för öl- och vinflaskor
- › Utvändigt och invändigt i rostfrittstål
- › Fläktkyld
- › Digitaltermostat
- › Utdragbarkylkasett
- › Flexibelt modulsystem
- › Centrallås
- › Rostfri botten i lådorna
- › Isolerad isho med avlopp & ränna för spritbatteri
- › Avtagbar magnetätlist

*Se tillbehör sid 134

Artikelnummer	B2S2CE	B2S22CE	B2S222CE	B2S2222CE
Mått utvändigt BxDxH	860 x 650 x 900 mm	1260 x 650 x 900 mm	1660 x 650 x 900 mm	2060 x 650 x 900 mm
Elanslutning	230V/1/50Hz	230V/1/50Hz	230V/1/50Hz	230V/1/50Hz
Antal dörrar	2	4	6	8
Kyleffekt	400W	400W	400W	400W
Vikt brutto	99 kg	134 kg	167 kg	214 kg
Pris	47 400 kr	59 600 kr	71 500 kr	83 800 kr

Tillbehör

Artikelnummer	Beskrivning	Pristilläg SEK
MODUL 1	Solid dörr	0 kr
MODULG4	Dörr med glasruta, LED och 2 utdragbara hyllor	3 600 kr

KYLBÄNKAR BS


COLIA
 FESTIVO PORKKA Group

Kylbänk för förvaring av drycker med brunn



- › Kylbänk med kylbrunn för dryck
- › Utvändigt och invändigt i rostfrittstål
- › Fläktkyld
- › Digitaltermostat
- › Utdragbara kylkassetter
- › Flexibelt modulsystem
- › Centrallås
- › Kyld brunn för dryck
- › Avtagbar magnetätlist
- › Rostfri botten i lådorna

*Se tillbehör sid 134

Artikelnummer	BS1CE	BS1CE1	BS1CE11
Mått utvändigt BxDxH	860 x 650 x 900 mm	1260 x 650 x 900 mm	1660 x 650 x 900 mm
Elanslutning	230V/1/50Hz	230V/1/50Hz	230V/1/50Hz
Antal dörrar	1	2	3
Kyleffekt	400W	400W	400W
Vikt brutto	87 kg	114 kg	144 kg
Pris	41 500 kr	50 100 kr	57 500 kr

Tillbehör

Artikelnummer	Beskrivning	Pristillägg SEK
MODUL 2	2 lådor istället för dörr	2 000 kr

KYLBÄNKAR B55


COLIA
 FESTIVO PORKKA Group

Kylbänk för förvaring av drycker



B55/G4G4CDE extra utrustad med glasdörrar

- › Kylbänk för dryck, djup 550 mm
- › Utvändigt och invändigt i rostfrittstål
- › Fläktkyld
- › Digitaltermostat
- › Utdragbara kylkassetter
- › Flexibelt modulsystem
- › Centrallås
- › Rostfri botten i lådorna
- › Isolerad isho med avlopp
- › Glasdörrar som tillval för bättre exponering
- › Avtagbar magnetätlist

*Se tillbehör sid 134

Artikelnummer	B55/2CDE	B55/2CDE2	B55/2CDE22	B55/22CDE22
Mått utvändigt BxDxH	860 x 550 x 900 mm	1260 x 550 x 900 mm	1660 x 550 x 900 mm	2060 x 550 x 900 mm
Elanslutning	230V/1/50Hz	230V/1/50Hz	230V/1/50Hz	230V/1/50Hz
Antal dörrar	3	5	7	9
Kyleffekt	400W	400W	400W	400W
Vikt brutto	82 kg	98 kg	114 kg	130 kg
Pris	49 200 kr	59 400 kr	69 900 kr	80 700 kr

Tillbehör

Artikelnummer	Beskrivning	Pristillägg SEK
MODUL 1	Solid dörr	0 kr
MODUL G4	Dörr med glasruta, LED och 2 utdragbara hyllor	3 600 kr

KYLBÄNKAR B55


COLIA
 FESTIVO PORKKA Group

Kylbänk för förvaring av drycker



B55/SG12CDE2

- › Kylbänk för dryck med skjutdörrar, djup 550 mm
- › Utvändigt och invändigt i rostfrittstål
- › Fläktkyld
- › Digitaltermostat
- › Utdragbara kylkassetter
- › Flexibelt modulsystem
- › Centrallås
- › Rostfri botten i lådorna
- › Isolerad isho med avlopp
- › Glasdörrar som tillval för bättre exponering
- › Avtagbar magnetätlist
- › LED-belysning

*Se tillbehör sid 134

Artikelnummer	B55/SG12CDE	B55/SG8CDE2	B55/SG12CDE2	B55/SG8CDE22	B55/SG8CDESG8
Mått utvändigt BxDxH	1660 x 550 x 900 mm	1660 x 550 x 900 mm	2060 x 550 x 900 mm	2060 x 550 x 900 mm	2060 x 550 x 900 mm
Antal lådor	1 + skjutdörrar (SG12)	3 + skjutdörrar (SG8)	3 + skjutdörrar (SG12)	5 + skjutdörrar (SG8)	1 + skjutdörrar (2xSG8)
Kyleffekt	400W	400W	400W	400W	400W
Elanslutning	230V/1/50Hz	230V/1/50Hz	230V/1/50Hz	230V/1/50Hz	230V/1/50Hz
Pris	72 000 kr	74 500 kr	82 800 kr	85 300 kr	89 900 kr

Tillbehör

Artikelnummer	Beskrivning	Pristillägg SEK
MODUL 1	Solid dörr	0 kr
MODUL G4	Dörr med glasruta, LED och 2 utdragbara hyllor	3 600 kr

NEUTRALA BÄNKAR B55 I&BS & BT

För is, flaskor eller öltapp



B55/I&BS-400N



B55/I&BS-800N

- › Barmästarbänk (I&BS)
- › Syrupbänk (BT)
- › Utvändigt och invändigt i rostfrittstål
- › Isolerad isho med avlopp & ränna för spritbatteri
- › Ben i rostfritt stål, höjjusterbara från -5 mm till +65 mm

*Se tillbehör sid 134

Artikelnummer	B55/I&BS-400N	B55/I&BS-600N	B55/I&BS-800N
Mått utvändigt BxDxH	400 x 550 x 900 mm	600 x 550 x 900 mm	800 x 550 x 900 mm
Pris	15 700 kr	18 600 kr	21 500 kr

Artikelnummer	B55/BT-400N	B55/BT-600N	B55/BT-800N
Mått utvändigt BxDxH	400 x 550 x 900 mm	600 x 550 x 900 mm	800 x 550 x 900 mm
Pris	11 100 kr	13 200 kr	15 400 kr

NEUTRALA BÄNKAR B55 SC & N

För glasbackar eller sopor



B55/SC-600N-T



B55/N40W-T

- › Bänk för 50x50 diskorgar (SC)
- › Bänk för sophantering (N)
- › Utvändigt och invändigt i rostfritt stål
- › För 50x50 glasbackar
- › Ben i rostfritt stål, höjjusterbara från -5 mm till +65 mm

*Se tillbehör sid 134

Artikelnummer	B55/SC-600N	B55/SC-600N-T
Mått utvändigt BxDxH	600 x 550 x 900 mm	400 x 550 x 900 mm
Pris	12 200 kr	13 700 kr

Artikelnummer	B55/N40W-T	B55/N40W
Mått utvändigt BxDxH	600 x 550 x 900 mm	400 x 550 x 900 mm
Pris	14 500 kr	13 500 kr

TALLRIKSDISPENSER HL



HL46PN28

- › Utvändigt och invändigt i rostfrittstål
- › Termostatstyrd
- › HL 28 för tallrikar med en diameter av 220 till 280 mm ca 100st tallrikar
- › HL 32 för tallrikar med en diameter av 280 till 320 mm ca 50st tallrikar
- › Varma eller neutrala
- › Ben i rostfritt stål, höjdjusterbara från -5 mm till +65 mm

*Se tillbehör sid 134

Artikelnummer	HL46PH28	HL46PN28	HL46PH32	HL46PN32
Mått utvändigt BxDxH	460 x 650 x 900 mm	460 x 650 x 900 mm	460 x 650 x 900 mm	460 x 650 x 900 mm
Elanslutning	230V/1/50Hz		230V/1/50Hz	
Vikt brutto	40 kg	38 kg	40 kg	38 kg
Temperaturområde	+30°C...+70°C	Neutral	+30°C...+70°C	Neutral
Pris	27 700 kr	24 500 kr	27 700 kr	24 500 kr

NEUTRALA BÄNKAR NL



NL65NT800

- › Utvändigt och invändigt i rostfrittstål
- › Modell D med dörrar
- › Rostfri hylla
- › Ben i rostfritt stål, höjjusterbara från -5 mm till +65 mm

*Se tillbehör sid 134

Artikelnummer	NL65NT400	NL65NT600	NL65NT800
Mått utvändigt BxDxH	400 x 650 x 900 mm	600 x 650 x 900 mm	800 x 650 x 900 mm
Pris	9 100 kr	11 300 kr	12 100 kr

Artikelnummer	NL65NT400D	NL65NT600D	NL65NT800D
Mått utvändigt BxDxH	400 x 650 x 900 mm	600 x 650 x 900 mm	800 x 650 x 900 mm
Pris	14 100 kr	17 400 kr	20 700 kr

VÄRMEBÄNK HL

Värmebänk med vattenbad för livsmedel



HL126BM111

- › Utvändigt och invändigt i rostfrittstål
- › Vattenbad för GN-1/1 djup av 205 mm
- › Delningsram för mindre GN kantiner
- › Avlopp med ventil
- › Termostatstyrd, fläktstyrd cirkulation i värmekassett(er)
- › 1 st pulverlackad trådhylla som kan justeras i steg om 70 mm
- › Ben i rostfritt stål, höjdjusterbara från -5 mm till +65 mm

*Se tillbehör sid 134

Artikelnummer	HL86BM11	HL126BM111	HL166BM1111
Mått utvändigt BxDxH	860 x 650 x 900 mm	1260 x 650 x 900 mm	1660 x 650 x 900 mm
Elanslutning	230V/1/50-60Hz	230V/1/50-60Hz	230V/1/50-60Hz
Vikt brutto	70 kg	130 kg	160 kg
Pris	39 300 kr	52 300 kr	72 400 kr

Tillbehör

Artikelnummer	Beskrivning	Pristillägg SEK
MODUL 2	2 lådor istället för 1 dörr	2 000 kr
MODUL 3	3 lådor istället för 1 dörr	3 900 kr

VÄRMEBÄNK HL

Värmebänk med vattenbad för livsmedel



HL126BM111

- › Utvändigt och invändigt i rostfrittstål
- › Termostatstyrd, fläktcirkulation i värmekassett(er)
- › 1 st pulverlackad trådhylla som kan justeras i steg om 70 mm
- › Ben i rostfritt stål, höjjusterbara från -5 mm till +65 mm

*Se tillbehör sid 134

Artikelnummer	HL86BM11	HL126BM111	HL166BM/HT1111
Mått utvändigt BxDxH	860 x 650 x 900 mm	1260 x 650 x 900 mm	1660 x 650 x 900 mm
Elanslutning	230V/1/50-60Hz	230V/1/50-60Hz	230V/1/50-60Hz
Vikt brutto	70 kg	130 kg	160 kg
Pris	39 300 kr	52 300 kr	93 500 kr

Tillbehör

Artikelnummer	Beskrivning	Pristillägg SEK
MODUL 2	2 lådor istället för 1 dörr	2 000 kr
MODUL 3	3 lådor istället för 1 dörr	3 900 kr

VÄRMEBÄNK HL

Värmebänk med neutral eller varm toppskiva för livsmedel



HL126HT111

- » Utvändigt och invändigt i rostfrittstål
- » Vattenbad för GN 1/4- eller GN 1/6-200
- » Avlopp med ventil
- » Termostatstyrd, fläktcirkulation i värmekassett(er)
- » 1 st pulverlackad trådhylla som kan justeras i steg om 70mm
- » Varm toppskiva HT
- » Ben i rostfrittstål, höjjusterbara från -5mm till +65 mm

*Se tillbehör sid 134

Artikelnummer	HL86HT11	HL126HT111	HL166HT1111
Mått utvändigt BxDxH	860 x 650 x 900 mm	1260 x 650 x 900 mm	1660 x 650 x 900 mm
Elanslutning	230V/1/50-60Hz	230V/1/50-60Hz	230V/1/50-60Hz
Vikt brutto	70 kg	130 kg	160 kg
Pris	36 500 kr	49 500 kr	69 800 kr

Artikelnummer	HL86NT11	HL126NT111	HL166NT1111
Pris	34 500 kr	44 800 kr	67 700 kr

Tillbehör

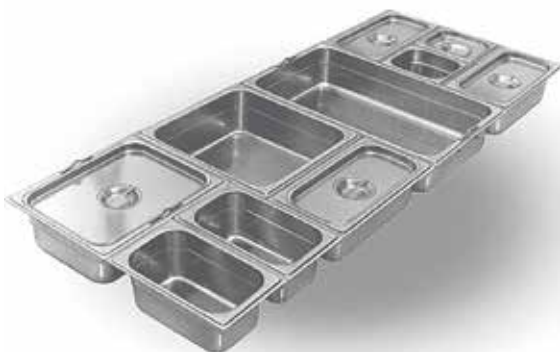
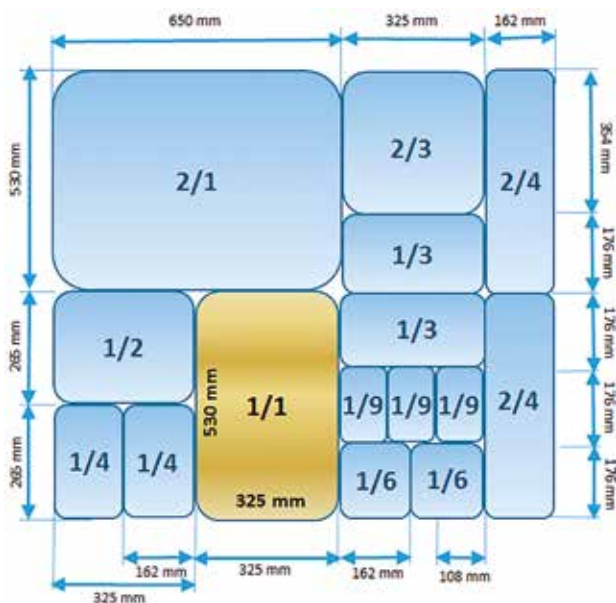
Artikelnummer	Beskrivning	Pristillägg SEK
MODUL 2	2 lådor istället för 1 dörr	2 000 kr
MODUL 3	3 lådor istället för 1 dörr	3 900 kr

GASTRONORM KANTINER

Dimensioner och volymer

Gastronormmättet används globalt som enhetsstandard i professionella kök för kantiners yttre mått. Grundmått för den så kallade GN-1/1 kantinen är 530 x 325 mm. Samtliga kantiner mäts i förhållande till detta grundmått. Dessutom anges kantinernas djup i millimeter.

Gastronormstandarden ger ingen exakt form för hörn och sidoyta på kantinerna. Tillverkade av olika tillverkare kan de därför skilja sig från varandra. I praktiken framgår detta till exempel så att lock och kantiner, tillverkade av olika tillverkare, inte passar ihop och inte går att stapla. Kantinernas volym varierar också något.



GastroNorm storlek	Djup (mm)	LängdxBredd (mm)	Volym (liter)
GN 2/1	20	650x325	4,50
GN 2/3	20	354x325	1,25
GN 2/3	40	354x325	3,00
GN 2/3	65	354x325	5,25
GN 2/3	100	354x325	8,00
GN 2/3	150	354x325	11,50
GN 1/1	20	530x325	1,90
GN 1/1	40	530x325	4,50
GN 1/1	65	530x325	7,40
GN 1/1	100	530x325	12,60
GN 1/1	150	530x325	18,00
GN 1/1	200	530x325	25,00
GN 1/2	20	325x265	0,85
GN 1/2	40	325x265	1,75
GN 1/2	65	325x265	3,50
GN 1/2	100	325x265	5,50
GN 1/2	150	325x265	8,50
GN 1/2	200	325x265	11,00
GN 1/3	40	325x176	1,50
GN 1/3	65	325x176	2,25
GN 1/3	100	325x176	3,50
GN 1/3	150	325x176	5,50
GN 1/3	200	325x176	7,25
GN 1/4	65	265x162	1,50
GN 1/4	100	265x162	2,50
GN 1/4	150	265x162	3,75
GN 1/4	200	265x162	5,25
GN 2/4	65	530x162	3,50
GN 2/4	100	530x162	5,50
GN 1/6	65	176x162	1,00
GN 1/6	100	176x162	1,50
GN 1/6	150	176x162	2,25
GN 1/6	200	176x162	3,00
GN 1/9	65	176x108	0,50
GN 1/9	100	176x108	0,80

VÄRMEBÄNK HLD



HLD126BM111, extra utrustad med överhylla och värmelampa

- › Utvändigt och invändigt i rostfrittstål
- › Vattenbad för GN-1/1 djup av 205 mm
- › Delningsram för mindre GN kantiner
- › Avlopp med ventil
- › Termostatstyrd, fläktstyrd cirkulation i värmekassett(er)
- › 1 st pulverlackad trådhylla som kan justeras i steg om 70 mm
- › Ben i rostfritt stål, höjjusterbara från -5 mm till +65 mm

*Se tillbehör sid 134

Artikelnummer	HLD86BM11	HLD126BM111	HLD166BM1111
Mått utvändigt BxDxH	860 x 650 x 900 mm	1260 x 650 x 900 mm	1660 x 650 x 900 mm
Elanslutning	230V/1/50-60Hz	230V/1/50-60Hz	230V/1/50-60Hz
Vikt brutto	70 kg	130 kg	160 kg
Pris	118 900 kr	140 500 kr	163 500 kr

Tillbehör

Artikelnummer	Beskrivning	Pristillägg SEK
MODUL 2	2 lådor istället för 1 dörr	2 000 kr
MODUL 3	3 lådor istället för 1 dörr	3 900 kr
MODUL 4	lådor i stället för en dörr (endast HT- och NT-modeller)	6 400 kr

VÄRMEBÄNK HLD



HLD126BM/HT112

- › Utvändigt och invändigt i rostfrittstål
- › Termostatstyrd, fläktcirkulation i värmekassett(er)
- › 1 st pulverlackad trådhylla som kan justeras i steg om 70 mm
- › Ben i rostfritt stål, höjjusterbara från -5 mm till +65 mm

*Se tillbehör sid 134

Artikelnummer	HLD86BM11	HLD126BM111	HLD166BM/HT1111
Mått utvändigt BxDxH	860 x 650 x 900 mm	1260 x 650 x 900 mm	1660 x 650 x 900 mm
Elanslutning	230V/1/50-60Hz	230V/1/50-60Hz	230V/1/50-60Hz
Vikt brutto	70 kg	130 kg	160 kg
Pris	118 900 kr	140 500 kr	177 400 kr

Tillbehör

Artikelnummer	Beskrivning	Pristillägg SEK
MODUL 2	2 lådor istället för 1 dörr	2 000 kr
MODUL 3	3 lådor istället för 1 dörr	3 900 kr

VÄRMEBÄNK HLD



HLD166/HT4321

- › Utvändigt och invändigt i rostfrittstål
- › Vattenbad för GN 1/4- eller GN 1/6-200
- › Avlopp med ventil
- › Termostatstyrd, fläktcirkulation i värmekassett(er)
- › 1 st pulverlackad trådhylla som kan justeras i steg om 70 mm
- › Varm toppskiva (HT)
- › Neutral toppskiva (NT)
- › Ben i rostfritt stål, höjjusterbara från -5 mm till +65 mm

*Se tillbehör sid 134

Artikelnummer	HLD86HT11	HLD126HT111	HLD166HT1111
Mått utvändigt BxDxH	860 x 650 x 900 mm	1260 x 650 x 900 mm	1660 x 650 x 900 mm
Elanslutning	230V/1/50-60Hz	230V/1/50-60Hz	230V/1/50-60Hz
Vikt brutto	70 kg	130 kg	160 kg
Pris	110 600 kr	133 200 kr	154 500 kr

Artikelnummer	HLD86NT11	HLD126NT111	HLD166NT1111
Pris	110 600 kr	123 700 kr	141 300 kr

Tillbehör

Artikelnummer	Beskrivning	Pristillägg SEK
MODUL 2	2 lådor istället för 1 dörr	2 000 kr
MODUL 3	3 lådor istället för 1 dörr	3 900 kr

TILLBEHÖR

BÄNKAR BÅDE VARMA OCH KALLA

Artikelnummer		Pris
T-BänkCkyla	Bänk anpassad för centralkyla	0 kr
T-BänkCO2	Bänk anpassad för CO2 centralkyla	9 500 kr
T-SP18943	Elektriskt kondensvattentråg för bänkar med c-kyla	4 600 kr
T-SP18406	Lådinsats i rostfritt stål för modul med 2 lådor(per st)(ingår i dryckesbänk)	900 kr
T-SP18406-15	Lådinsats i rostfritt stål för modul med 3 lådor(per st)(ingår i dryckesbänk)	800 kr
T-SP18405	Delningsram för kylbänk med brunn	900 kr
T-SP18405-1	Avdelare för att kunna ha mindre kantiner i låda(per par)	500 kr
T-SP18407	Gallerhylla med ett par skenor	700 kr
T-SP9003	4st korta ben(63-78mm) för modell 860, 1260	0 kr
T-SP9004	5st korta ben(63-78mm) för modell 1660, 2060	0 kr
T-SP18491	4st korta ben(70-105mm) för modell 860, 1260	0 kr
T-SP18492	5st korta ben(70-105mm) för modell 1660, 2060	0 kr
T-SP18411	Hjul istället för ben 4st, modell 860, 1260	2 300 kr
T-SP18493	Hjul istället för ben 5st, modell 1660, 2060	3 100 kr
T-SP18402	Skärbräda 860X385X20mm	2 100 kr
T-SP18402-1	Skärbräda 1260X385X20mm	3 400 kr
SP18402-2	Skärbräda 1660X385X20mm	4 400 kr
T-SP18847	Avloppsanslutning för kylld brunn (till GNS bänkar)	1 900 kr
T-SP18852	Bottenmatta i plast för brunn 460mm (till GNS bänkar)	400 kr
T-SP18853	Bottenmatta i plast för brunn 860mm (till GNS bänkar)	700 kr
T-SP18854	Bottenmatta i plast för brunn 1260mm (till GNS bänkar)	1 000 kr
T-SP18855	Bottenmatta i plast för brunn 1660mm (till GNS bänkar)	1 400 kr
T-NLSQ800	Hostskydd över brunn med LED-belysning L800mm(till GNS och BS bänkar)	11 800 kr
T-NLSQ1200	Hostskydd över brunn med LED-belysning L1200mm(till GNS och BS bänkar)	12 800 kr
T-NLSQ1600	Hostskydd över brunn med LED-belysning L1600mm(till GNS och BS bänkar)	16 100 kr
T-SP18445	GN 1/1 täcklock över brunn.(till GNS bänkar)	700 kr
FTMIN	Förlängning toppskiva min kostnad (djup och bredd)	5 600 kr
PPM	Pris per/meter max djup 1050. max bredd 2400 mm	3 200 kr
SP18413	Stödben 550 mm djup bänk	2 100 kr
SP18412	Stödben 650 mm djup bänk	2 100 kr
PRAL	Pulverlackad låda, dörr och maskindel. Valfri RAL färg st/	1 500 kr
GTO	Granit toppskivor offereras	

TILLBEHÖR

BÄNKAR BÅDE VARMA OCH KALLA

Artikelnummer	BAR	Pris
T-55/lpt-400	Extra flaskhylla W=400 (endast I & BS)	2 300 kr
T-55/lpt-600	Extra flaskhylla W=600 (endast I & BS)	2 500 kr
T-55/lpt-800	Extra flaskhylla W=800 (endast I & BS)	2 600 kr

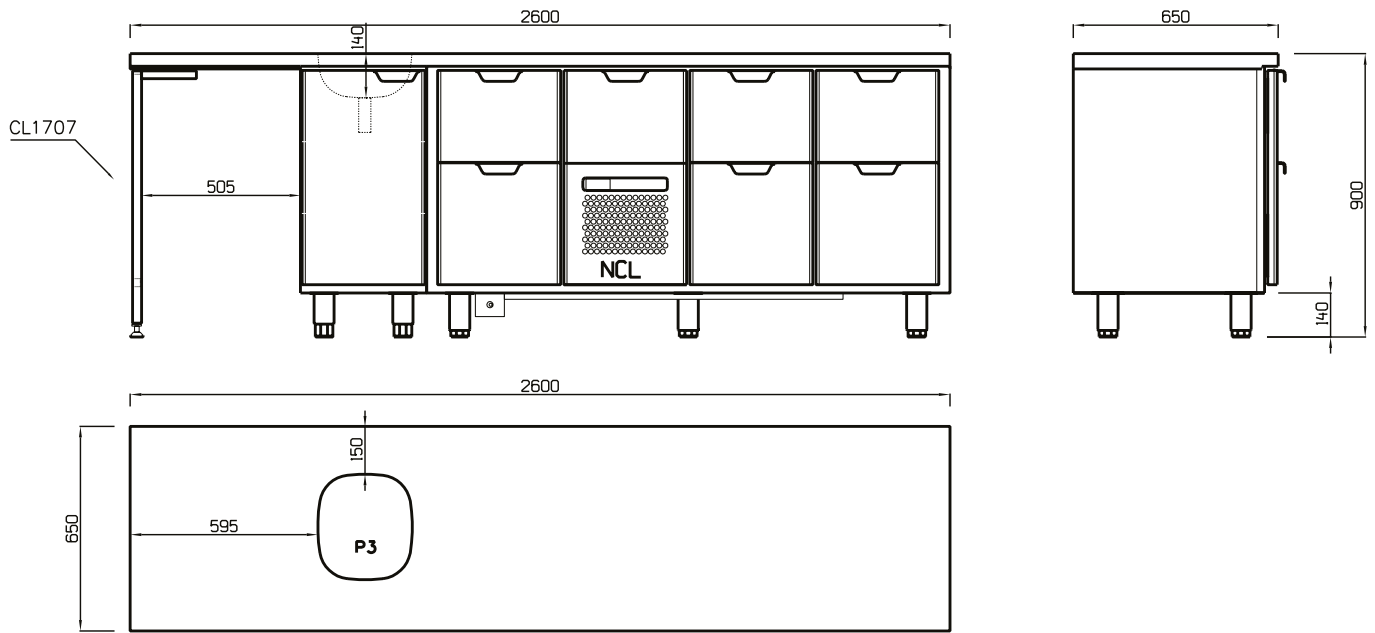
KYLBÄNKAR OCH NEUTRALA BÄNKAR

Specialbänkar

Möjligheterna med Porkkas bänkar är mycket stora, antingen som redan existerande standardbänkar eller med specialanpassningar efter olika önskemål. Här nedan följer några exempel på vilka möjligheter som finns.

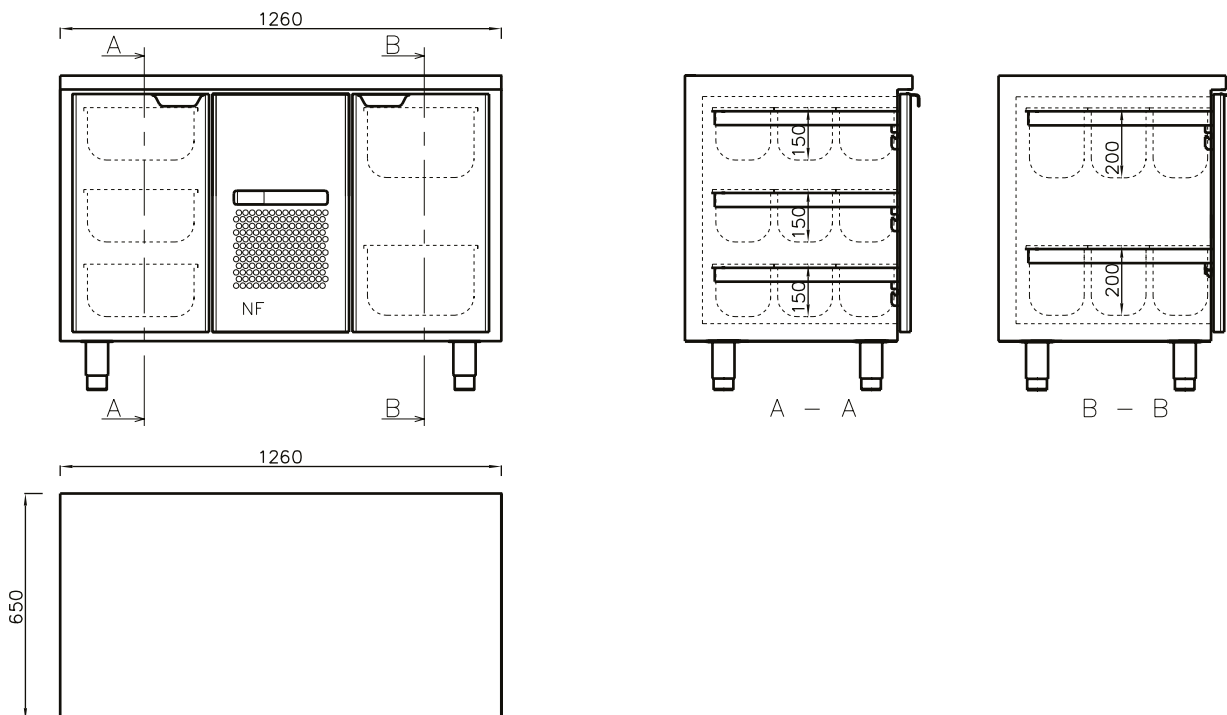
1 GNH bänk

GNH bänk 1660mm + neutral modul med ho samt arbetsbänk med förlängd toppskiva (total längd 2660mm).



2 Frysbank

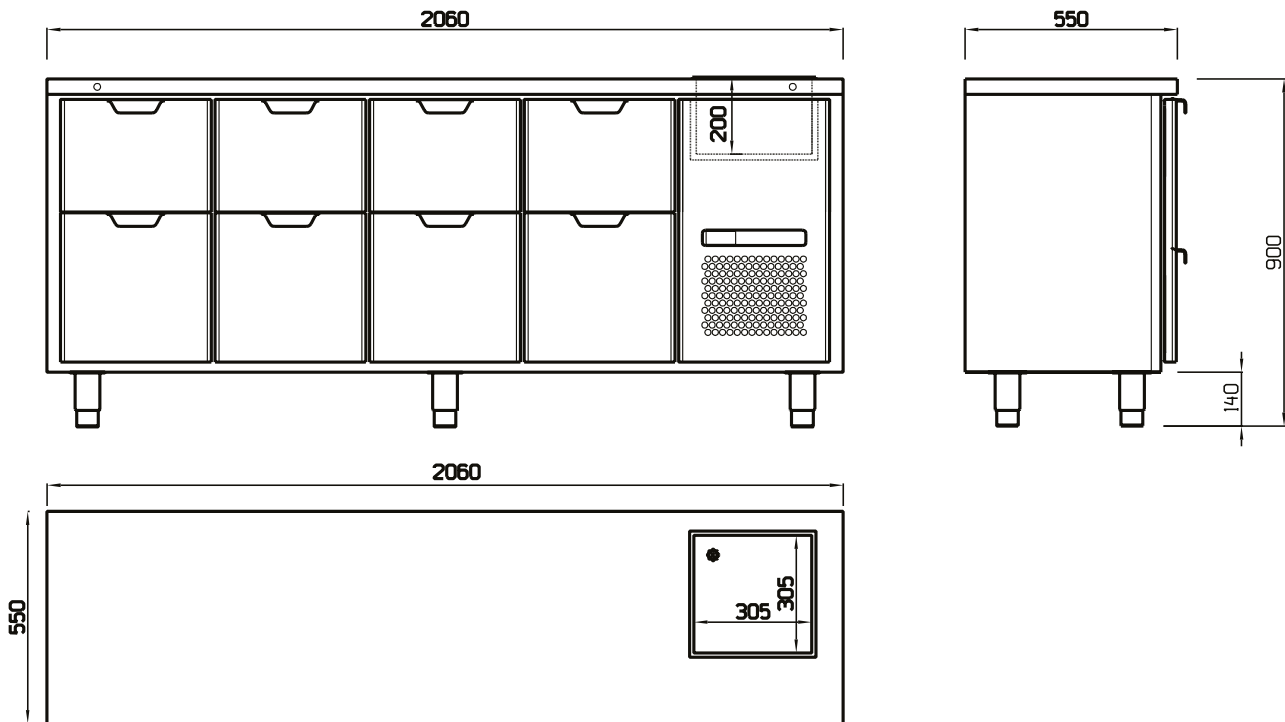
Frysbank (1260x650mm) med dörrar och invändiga lådor.



KYLBÄNKAR OCH NEUTRALA BÄNKAR

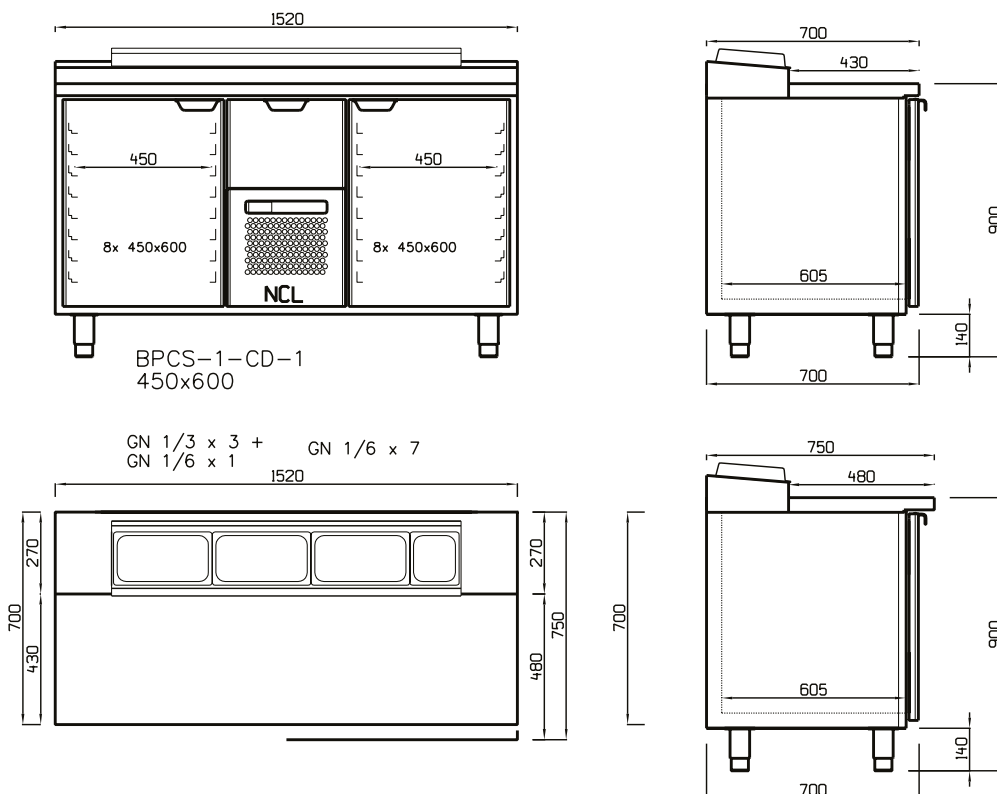
3 Bar 550 dryckesbänk

Bar 550 dryckesbänk (2060x550mm) med integrerad brunn för is och flaskor



4 Kallskänksbänk/Pizzabänk

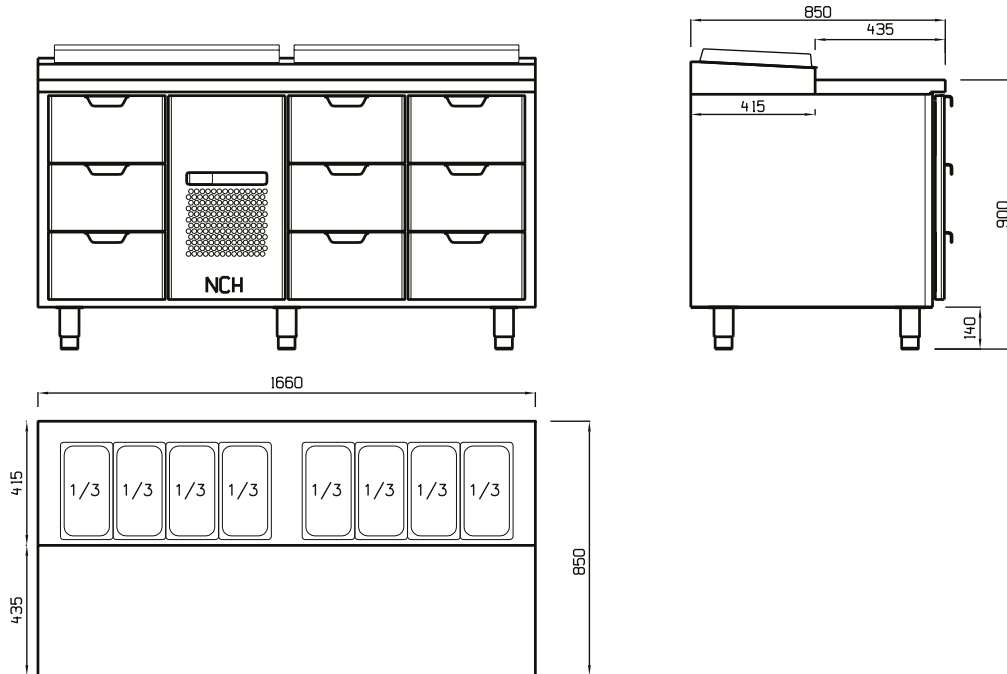
Kallskänksbänk/Pizzabänk (1520x700mm) med skåp för 450x600 plåtar alt. 400x600mm med kylrännarna för GN 1/3 eller GN 1/6 cantiner med möjlig breddning av arbetsytan från 430mm till 480mm.



KYLBÄNKAR OCH NEUTRALA BÄNKAR

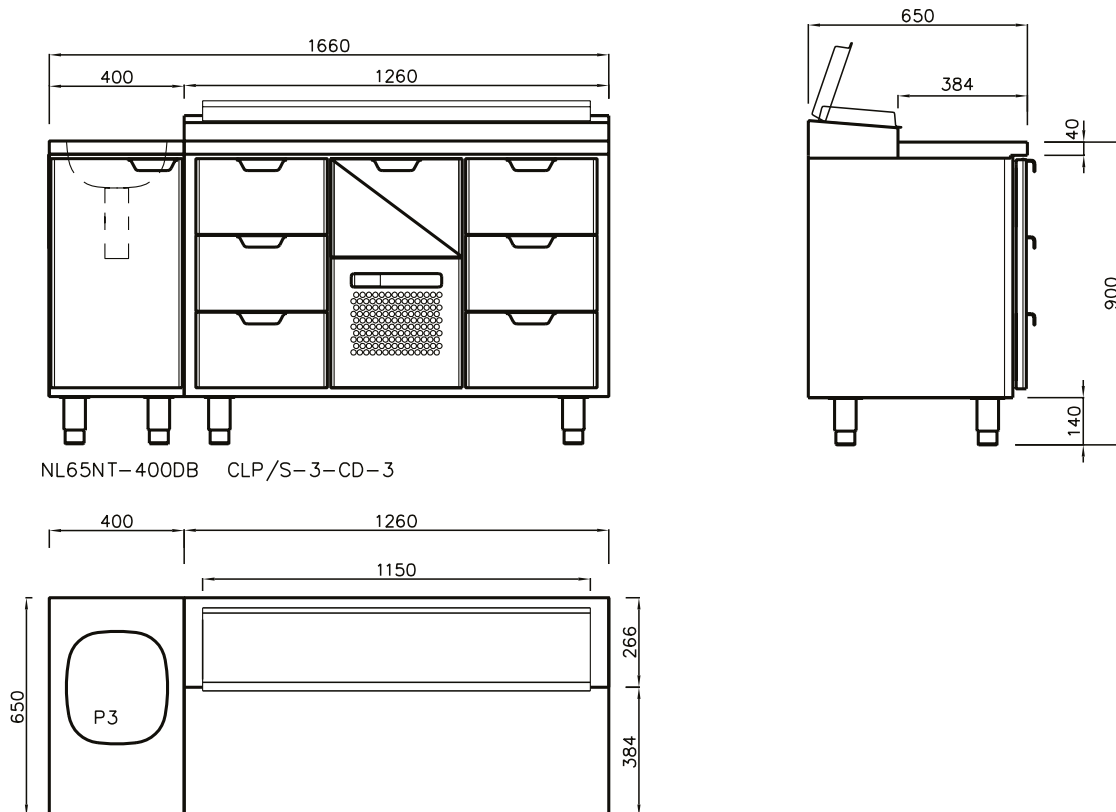
5 Kallskänksbänk/Pizzabänk

Kallskänksbänk/Pizzabänk (1660x850mm) med kylränna 415mm (för 8xGN1/3 cantiner) och 435mm bred arbetsyta alt. kylränna 270mm (för 12xGN1/9, 8xGN1/6 alt. 4xGN1/3 cantiner och 580mm bred arbetsyta).



6 Kallskänksbänk

Kallskänksbänk 1260mm med neutral bänk 400mm med ho P3.



NL65NT-400DB CLP/S-3-CD-3