

Konditorimontrar & Kylrännor

88

Från 1 oktober 2021 är vi tvungna att justera våra priser med +10 procent på nuvarande katalogpriser

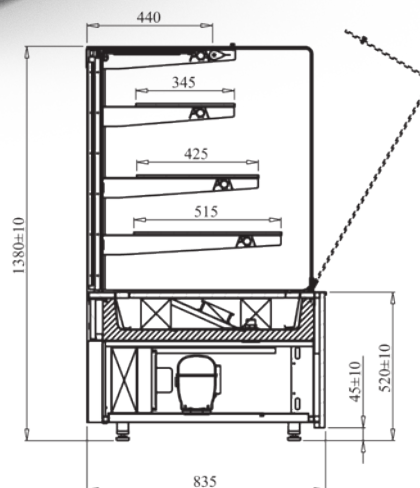
Konditorimonter CUBE (W) 3P

- Öppningsbart frontglas
- Standard eklaminat front, gavlar och bakstycke i svartlackad stålplåt
- Digital termostat
- Automatisk avfrostning
- Justerbara hyllor i höjd/vinkel
- LED-belysning på varje hyllplan
- Kondesoralarm
- Fläktkyld
- Skjutdörrar på betjäningssidan

Cube 0.6 slagdörr med valfri dörrhängning
Andra alternativ på frontlaminat offereras.



CUBE (W) 3P



Tillbehör Cube	Pris
Hygrostat	1 900:-
Hjul	1 800:-
Gavlar	600:-/st
Monter utan gavlar för montering i linje (med maskin)	-400:-
Monter utan gavlar för montering i linje (för c-kyla)	-400:-
Cube monter i utförande med 2 hyllplan H=1200 mm	-990:-
Cube monter i utförande med 2 hyllplan för montering i linje H=1200 mm	-400:-

Tekniska data	CUBE 0.6W 3P	CUBE 0.9W 3P	CUBE 1.3W 3P
Utvändiga mått	Mått: 610x835x1380 mm	Mått: 910x835x1380 mm	Mått: 1310x835x1380 mm
Temperaturområde	+5...+15 °C	+5...+15 °C	+5...+15 °C
El anslutning	230V/1/50Hz	230V/1/50Hz	230V/1/50Hz
Ansl.effekt	309 W	542 W	715 W
Kyleffekt vid -10/+32	369 W	464 W	792 W
Köldmedium	R-134 A	R-134 A	R-134 A
Pris	27 400:-	33 800:-	38 900:-
Pris, C-kyla	22 900:-	28 500:-	32 700:-

Från 1 oktober 2021 är vi tvungna att justera våra priser med +10 procent på nuvarande katalogpriser

Konditorimonter Innova

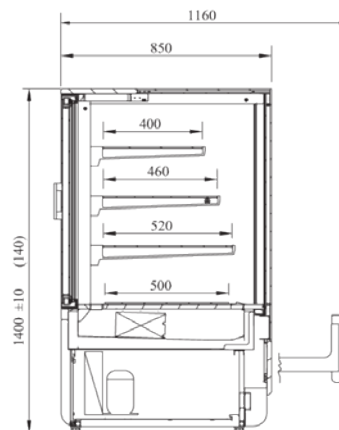
R-290

- Utdragbar front med magnetlås
- Standard vit & svart
- Digital termostat
- Automatisk avfrostning
- Justerbara hyllor i höjd/vinkel
- LED-belysning
- Kondensoralarm
- Fläktkyld
- Botten tillverkad i rostfritt stål
- Sparkplåt i rostfritt stål
- Skjutdörrar på betjäningssidan

**INN70 slagdörr med valfri dörrhängning.
Valfri färgsättning ingår, se sid 194!**



Innova



Tillbehör Innova	Pris
Monter utan gavlar för monterning i linje (med maskin)	900:-
Arbetsskiva i granit, grå	700:-/m
Arbetsskiva i granit, balmoral	1 500:-/m
Arbetsskiva i granit, svart	2 300:-/m
Hygrostat	2 300:-
Hyllor med belysning (under)	900:-/m hylla
Hjul	1 990:-

Tekniska data	INN70.140	INN100.140	INN140.140
Utvändiga mått	700x850x1400 mm	1000x850x1400 mm	1400x850x1400 mm
Temperaturområde	+4...+15 °C	+4...+15 °C	+4...+15 °C
El anslutning	230V/1/50Hz	230V/1/50Hz	230V/1/50Hz
Ansl.effekt	296 W	550 W	797 W
Kyleffekt vid -10/+32	460 W	727 W	1026 W
Köldmedium	R-290	R-290	R-290
Pris	43 800:-	52 600:-	61 300:-

Från 1 oktober 2021 är vi tvungna att justera våra priser med +10 procent på nuvarande katalogpriser

Konditorimonter Innova

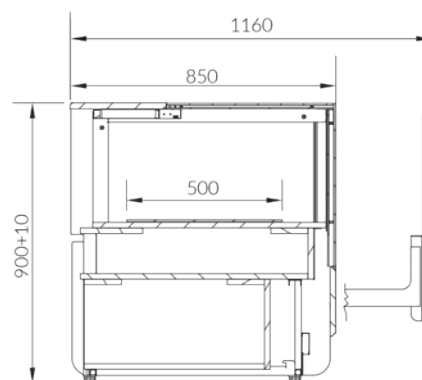
R-290

- Utdragbar front med magnetlås
- Standard vit & svart
- Digital termostat
- Automatisk avfrostning
- Justerbara hyllor i höjd/vinkel
- LED-belysning
- Kondensoralarm
- Fläktskyld
- Botten tillverkad i rostfritt stål
- Sparkplåt i rostfritt stål
- Skjutdörrar på betjäningssidan

**INN70 slagdörr med valfri dörrhängning.
Valfri färgsättning ingår, se sid 194!**



Innova



Tillbehör Innova	Pris
Monter utan gavlar för montering i linje (med maskin)	900:-
Arbetskiva i granit, grå	700:-/m
Arbetskiva i granit, balmoral	1 500:-/m
Arbetskiva i granit, svart	2 300:-/m
Hygrostat	2 300:-
Hyllor med belysning (under)	900:-/m hylla
Hjul	1 990:-

Tekniska data	INN70.110	INN100.110	INN140.110
Utvändiga mått	700x850x1100 mm	1000x850x1100 mm	1400x850x1100 mm
Temperaturområde	+4...+15 °C	+4...+15 °C	+4...+15 °C
El anslutning	230V/1/50Hz	230V/1/50Hz	230V/1/50Hz
Ansl.effekt	290 W	543 W	791 W
Kyleffekt vid -10/+32	460 W	727 W	1026 W
Köldmedium	R-290	R-290	R-290
Pris	38 000:-	46 700:-	55 500:-

Från 1 oktober 2021 är vi tvungna att justera våra priser med +10 procent på nuvarande katalogpriser

Konditorimonter Innova T

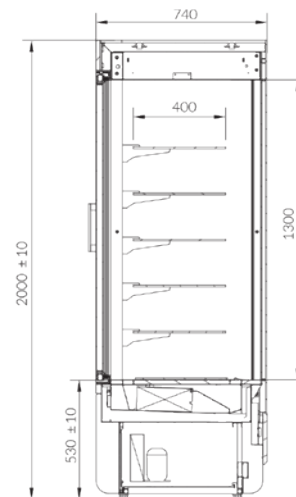
R-290

- Standard vit & svart
- Digital termostat
- Automatisk avfrostning
- Justerbara hyllor i höjd
- LED-belysning
- Kondensalarm
- Fläktkyld
- Botten tillverkad i rostfritt stål
- Sparkplåt i rostfritt stål
- Slagdörr på betjäningssidan

Valfri färgsättning ingår, se sid 194!



Innova T



Tillbehör Innova T	Pris
Roterande glashyllor	4 700:-
Hjul	1 990:-

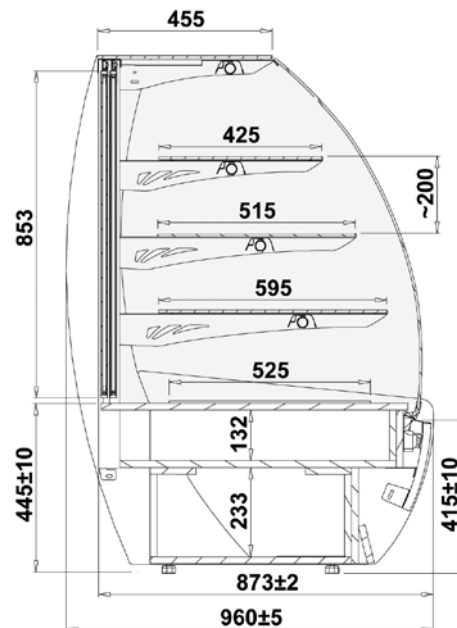
Tekniska data	INN-T74
Utvändiga mått	740x850x2000 mm
Temperaturområde	+5...+15 °C
El anslutning	230V/1/50Hz
Ansl.effekt	642 W
Kyleffekt vid -10/+32	801 W
Köldmedium	R-290
Pris	52 600:-

Från 1 oktober 2021 är vi tvungna att justera våra priser med +10 procent på nuvarande katalogpriser

Konditorimonter Kameleo

- Vålvt frontglas
- LED-belysning
- Skjuddörrar på baksidan
- Frontpanel/gavlar är utbytbara
- Justerbara hyllor
- Fläktkyld
- Digital termostat
- Automatisk avfrostning

Valfri färgsättning ingår, se sid 194!



Kameleo

Tekniska data	Kameleo 0.6	Kameleo 0.9	Kameleo 1.3
Utvändiga mått LxDxH	700x960x1349 mm	1000x960x1349 mm	1400x960x1349 mm
Temperaturområde	+5...+15 °C	+5...+15 °C	+5...+15 °C
El anslutning	230V/1/50Hz	230V/1/50Hz	230V/1/50Hz
Ansl.effekt.	430 W	600 W	930 W
Netto vikt	120 kg	170 kg	210 kg
Exponeringsyta	1.2 m ²	1.8 m ²	2.6 m ²
Avfrostning	Automatisk	Automatisk	Automatisk
Pris	33 200:-	36 100:-	40 500:-

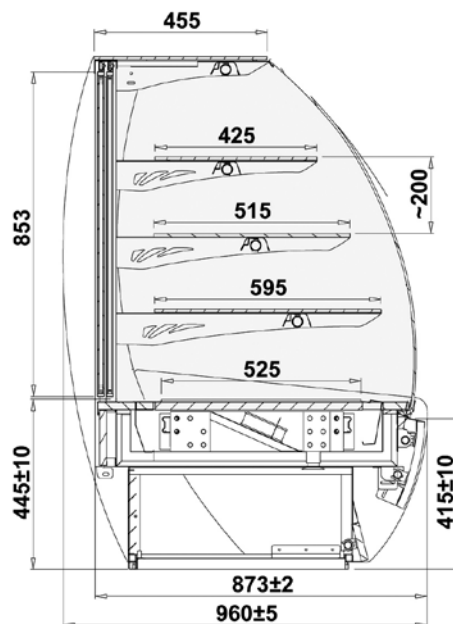
Från 1 oktober 2021 är vi tvungna att justera våra priser med +10 procent på nuvarande katalogpriser

Konditorimonter Kameleo (A&C)

- Fläktkyld
- Digital termostat
- Automatisk avfrostning
- Välvt frontglas
- LED-belysning
- Skjutdörrar på baksidan
- Frontpanel/gavlar är utbytbara
- Justerbara hyllor

Valfri färgsättning ingår, se sid 194!

Mod A gjord för att byggas ihop, inbyggd maskin.
 Mod C gjord för att byggas ihop, c-kyla.
 I mod A, C läggs gavlar till (+47,5 mm per sida).



Kameleo (A&C)

Tillbehör Kameleo	Pris
Inredning i rostfritt 0,6	1 550:-
Inredning i rostfritt 0,9	1 790:-
Inredning i rostfritt 1,3	2 200:-
Frontpanel	1 100:-
Bakre gavel (par)	1 600:-
Främre gavel (par)	1 300:-
Hygrostat	2 600:-

Tekniska data	Kameleo 0.6 A/C	Kameleo 0.9 A/C	Kameleo 1.3 A/C
Utvändiga mått LxDxH	605x960x1349 mm	905x960x1349 mm	1305x960x1349 mm
Temperaturområde (kall)	+5...+15 °C	+5...+15 °C	+5...+15 °C
El anslutning	230V/1/50Hz	230V/1/50Hz	230V/1/50Hz
Ansl.effekt. (mod-C)	20 W	28 W	45 W
Ansl.effekt. (mod-A)	430 W	600 W	930 W
Exponeringsyta	1.2 m ²	1.8 m ²	2.6 m ²
Netto vikt mod A / mod C	120/90 kg	170/140 kg	210/190 kg
Avfrostning	Automatisk	Automatisk	Automatisk
Pris (mod-A)	30 900:-	33 800:-	38 100:-
Pris (mod-C)	28 700:-	30 700:-	34 200:-

Från 1 oktober 2021 är vi tvungna att justera våra priser med +10 procent på nuvarande katalogpriser

Färgval för Kamelio och Innova

Trend



TR 01
RAL 1028
Gul

TR 02
RAL 2004
Orange

TR 03
RAL 3001
Signalröd

TR 04
RAL 3003
Rubinröd



TR 05
RAL 2013
Roströd

TR 06
VM 912
Rosa metallic

TR 07
RAL 5005
Signalblå

TR 08
VM 900/905
Blå metallic



TR 09
RAL 9006
Silver metallic

TR 10
RAL 9005
Svart

TR 11
RAL 6033
Turkos

TR 12
RAL 1035
Beige metallic



TR 13
VM 900/907
Grön metallic

TR 14
Igloo vit

Laminat



DR 01
Oxford
körsbär

DR 02
Mörk
valnöt

DR 03
Wenge

DR 04
Bayers
bok



DR 05
Togo
mahogny

DR 06
Bologna
nöt

DR 07
Mahogny

DR 08
Naturell
ek



DR 09
Ljus bok

DR 10
Päron

DR 11
Calvados

DR 12
Körsbär



DR 13
Locamo

DR 14
Al

DR 15
Toscana

DR 16
Lönn



DR 17
Zebrano

DR 18
Windsor ek

Eventuella färgavikelser kan förekomma.

Konditorimonter Aldan Basic & Straight

- Vålvt eller rakt frontglas
- LED-belysning
- Skjutdörrar på baksidan
- Utförda i guld, grå och svart
- Basens gavlar i svart abs-plast
- Rygg och front i svart stålplåt
- Fläktkyld
- Digital termostat
- Isolerglas
- Automatisk avfrostning
- Justerbara ben



Aldan Basic



Aldan Basic Straight

Tekniska data	Aldan Basic	Aldan Basic Straight
Utvändiga mått BxDxH	1000x760x1390 mm	1000x760x1390 mm
Höjd från font till underkant glas	565 mm	565 mm
Temperaturområde	+6....+12 °C	+4....+8 °C
Utförande	Grå, guld eller svart	Grå, guld eller svart
Vikt	170 kg	183 kg
Exponeringsyta	1,5 m ²	1,5 m ²
Belysning	LED	LED
Pris	29 200:-	32 200:-

Från 1 oktober 2021 är vi tvungna att justera våra priser med +10 procent på nuvarande katalogpriser

Konditorimonter Smart

- Vält frontglas
- Skjutdörrar på baksidan
- Utförda i guld, grå och rostfritt
- Fläktskyld
- Digital termostat
- Automatisk avfrostning
- Justerbara ben
- LED-belysning
- Ventilation sker på baksidan



Smart

Tekniska data	Smart 1000	Smart 1000	Smart 1500	Smart 1500
Utvändiga mått BxDxH	990x745x1324 mm	990x745x1324 mm	1488x745x1324 mm	1488x745x1324 mm
Höjd på front till underkant glas	495 mm	495 mm	495 mm	495 mm
Temperaturområde	+6....+12 °C	+6....+12 °C	+6....+12 °C	+6....+12 °C
Utförande	Grå eller ek	Rostfritt	Grå eller ek	Rostfritt
Vikt	175 kg	175 kg	227 kg	227 kg
Exponeringsyta	1,6 m ²	1,6 m ²	2,3 m ²	2,3 m ²
Belysning	LED	LED	LED	LED
Pris	39 300:-	45 000:-	41 900:-	47 800:-

Från 1 oktober 2021 är vi tvungna att justera våra priser med +10 procent på nuvarande katalogpriser

Konditorimonter Eden

- Vålvt frontglas
- LED-belysning
- Skjutdörrar på baksidan
- Utförda i guld, grå och rostfritt (grå överdel)
- Fläktkyld
- Digital termostat
- Isolerglas
- Automatisk avfrostning
- Justerbara ben
- Ventilation sker på baksidan



Eden

Okylt utförande -5 900:-
Hygrostat för choklad 5 800:-

Tekniska data	Eden 1000	Eden 1000	Eden 1500	Eden 1500
Bredd utvändig	988 mm	988 mm	1485 mm	1485 mm
Djup utvändig	745 mm	745 mm	745 mm	745 mm
Höjd utvändig	1324 mm	1324 mm	1324 mm	1324 mm
Höjd på front, underkant glas	495 mm	495 mm	495 mm	495 mm
Temperaturområde	+4....+8 °C	+4....+8 °C	+4....+8 °C	+4....+8 °C
Vikt	192 kg	192 kg	257 kg	257 kg
Utförande	Guld och grå	Rostfritt	Guld och grå	Rostfritt
Frontglas	Böjt	Böjt	Böjt	Böjt
Belysning	LED	LED	LED	LED
Pris	44 600:-	52 200:-	54 000:-	58 400:-

Från 1 oktober 2021 är vi tvungna att justera våra priser med +10 procent på nuvarande katalogpriser

Konditorimonter Virginia

- Vålvat frontglas
- Standard grå
- Led-belysning
- Skjutdörrar på baksidan
- Ventilation sker på baksidan
- Fläktkyld
- Digital termostat
- Isolerglas
- Automatisk avfrostning
- Justerbara ben
- (SB) självbetjäning har skjutdörrar i front
- (DI) dropin-utförande med skjutdörrar i front



Virginia 1000 låg



Virginia 1000 låg DI



Virginia 1000 SB

Tekniska data	Virginia			
	1000 SB	1000 SB-DI	1000 Låg	1000 Låg-DI
Utförande	grå	grå	grå	grå
Utvändiga mått BxDxH	990x743x1324 mm	988x727x1324 mm	990x743x1094 mm	988x727x1094 mm
Temperaturområde	+6....+12 °C	+6....+12 °C	+6....+12 °C	+6....+12 °C
Vikt	200 kg	172 kg	175 kg	163 kg
Höjd på front till underkant glas	495 mm	----	495 mm	----
Exponeringsyta	1,5 m ²	1,5 m ²	1,23 m ²	1,23 m ²
Håltagningsmått	-----	960x720 mm	-----	960x720
Belysning	LED	LED	LED	LED
Pris	55 400:-	52 600:-	45 300:-	42 400:-

Från 1 oktober 2021 är vi tvungna att justera våra priser med +10 procent på nuvarande katalogpriser

Konditorimonter Georgia III

- Vålvt frontglas
- Belysning
- Skjutdörrar på baksidan
- Utförda i guld, grå och rostfritt
- Fläktkyld
- Digital termostat
- Isolerglas
- Automatisk avfrostning
- Justerbara ben



Georgia III 600 service



Georgia III 1500 service



Georgia III 1000 service

Okylt utförande -5 900:-

Hygrostat för choklad 5 800:-

Avfrostning med hetgas (+2-+8°C) 3 900:-

Tekniska data	600	600	1000	1000	1500	1500
Bredd utvändigt	600 mm	600 mm	1000 mm	1000 mm	1500 mm	1500 mm
Djup utvändigt	750 mm	750 mm	750 mm	750 mm	750 mm	750 mm
Höjd utvändigt	1340 mm	1340 mm	1340 mm	1340 mm	1340 mm	1340 mm
Utförande	Grå eller ek	Rostfritt	Grå eller ek	Rostfritt	Grå eller ek	Rostfritt
Temperaturområde	+4....+8 °C	+4....+8 °C	+4....+8 °C	+4....+8 °C	+4....+8 °C	+4....+8 °C
Vikt	147 kg	147 kg	184 kg	184 kg	257 kg	257 kg
Exponeringsyta	1,25 m ²)	1,25 m ²)	1,6 m ²)	1,6 m ²)	2,3 m ²)	2,3 m ²)
Pris Georgia III	37 500:-	39 700:-	40 300:-	44 500:-	48 000:-	54 600:-

Från 1 oktober 2021 är vi tvungna att justera våra priser med +10 procent på nuvarande katalogpriser

Konditorimonter Georgia III Open & Combi

- Välvrt frontglas (med öppning) skjuddörrar på baksidan
- Utförda i guld, grå och rostfritt
- Fläktkyld
- Digital termostat
- Isolerglas
- Automatisk avfrostning
- Justerbara ben
- Belysning
- Separat temperaturinställning i kombiversionen för service- / självbetjäningssdelen



Georgia III open



Georgia III

8

Tekniska data	Georgia III open				Georgia III kombi	
	1000	1000	1500	1500	1500	1500
Bredd utvändigt	1000 mm	1000 mm	1500 mm	1500 mm	1500 mm	1500 mm
Djup utvändigt	750 mm	750 mm	750 mm	750 mm	750 mm	750 mm
Höjd utvändigt	1340 mm	1340 mm	1340 mm	1340 mm	1340 mm	1340 mm
Temperaturområde	+6....+8 °C	+6....+8 °C	+6....+8 °C	+6....+8 °C	+6....+8 °C	+6....+8 °C
Utförande	Grå eller ek	Rostfrtt	Grå eller ek	Rostfritt	Grå eller ek	Rostfritt
Vikt	190 kg	190 kg	260 kg	260 kg	286 kg	286 kg
Antal hyllor	3 st	3 st	2 st	2 sr	5 st	5 st
Exponeringsyta	1,6 m ²	1,6 m ²	1,8 m ²	1,8 m ²	2,3 m ²	2,3 m ²
Pris Georgia III	48 200:-	57 800:-	59 800:-	74 700:-	77 900:-	86 600:-

Från 1 oktober 2021 är vi tvungna att justera våra priser med +10 procent på nuvarande katalogpriser

Georgia III hörn & kassadisk

Georgia III hörn 45 grader

- Välvt frontglas
- Okyld
- Dörr på baksidan
- Belysning
- Utförda i guld, grå och rostfritt
- Justerbara ben
- Utförda i guld, grå och rostfritt
- Justerbara ben
- Utförda i guld, grå och rostfritt
- Förvaringsutrymme på baksidan
- Justerbara ben
- Hylla i front



Georgia III Hörn



Georgia III kassadisk

Tekniska data	Hörn 45	Hörn 45	Kassadisk	Kassadisk
Bredd utvändigt	970 / 375 mm	970 / 375 mm	1000 mm	1000 mm
Djup utvändigt	750 mm	750 mm	750 mm	750 mm
Höjd utvändigt	1320 mm	1320 mm	810 mm	810 mm
Utförande	Grå eller ek	Rostfritt	Grå eller ek	Rostfritt
Vikt	103 kg	103 kg	70 kg	70 kg
Pris Georgia III neutral	28 300:-	34 000:-	17 100:-	19 700:-

Från 1 oktober 2021 är vi tvungna att justera våra priser med +10 procent på nuvarande katalogpriser

Konditorimonter Cube & Cube Open

- Rakt frontglas
- LED-belysning
- Skjutdörrar på baksidan
- Utförda i guld, grå och rostfritt (svart överdel i alla utföranden)
- Fläktkyld
- Digital termostat
- Isolerglas
- Automatisk avfrostning
- Justerbara ben
- Ventilation sker på baksidan

Öppning i front på Cube Open (självbetjäning).



Cube 1000



Cube 1000 Open

Okylt utförande -5 900:-

Hygrostat för choklad 5 800:-

Tekniska data	1000	1500
Bredd utvändig	985 mm	1 485 mm
Djup utvändig	725 mm	725 mm
Höjd utvändig	1324 mm	1324 mm
Höjd på front. underkant glas	496 mm	496 mm
Hyllmått	950x350 mm	1 450x350 mm
Utförande	Grå, guld eller rostfritt	Grå, guld eller rostfritt
Temperaturområde	+4....+8 °C	+4....+8 °C
Vikt	207 kg	264 kg
Belysning	LED	LED
Pris Cube	44 500:-	55 600:-
Pris Cube Open	48 200:-	59 500:-

Från 1 oktober 2021 är vi tvungna att justera våra priser med +10 procent på nuvarande katalogpriser

Konditorimonter Cube 600, Hörn & Jewellery

- Rakt frontglas
- LED-belysning
- Dörr på baksidan
- Utförda i guld, grå och rostfritt (svart överdel i alla utföranden)
- Jewellery i rostfritt
- Fläktkyld (cube 600)
- Digital termostat
- Isolerglas
- Automatisk avfrostning
- Justerbara ben
- Ventilation sker på baksidan



Cube Jewellery

Okylt (Hörn 45)

Cube 600
(extra utrustad front)Cube hörn 45
(extra utrustad front)

Okylt utförande -5 900:-
Hygrostat för choklad 5 800:-

Tekniska data	Cube hörn 45	Cube 600	Cube Jewellery
Utvändiga mått	972/400x696x1344 mm	585x742x1344 mm	985x736x1200 mm
Utförande	Grå, guld eller rostfritt	Grå, guld eller rostfritt	Rostfritt
Temperaturområde	+4....+8 °C	+4....+8 °C
Vikt	109 kg	143 kg	142 kg
Höjd från golv till front underkant glas	496 mm	496 mm	
Belysning	LED	LED	LED
Pris	23 400:-	43 200:-	47 300:-

Från 1 oktober 2021 är vi tvungna att justera våra priser med +10 procent på nuvarande katalogpriser

Konditorimonter Georgia Square

- Rakt frontglas
- Belysning
- Skjutdörrar på baksidan
- Utförd i rostfritt
- Fläktkyld
- Digital termostat
- Isolerglas
- Automatisk avfrostning
- Hjul



Georgia Square



Georgia Square hög



Georgia Square låg

Okylt utförande - 5 900:-

	Georgia Square		Georgia Square hög	Georgia Square låg	Georgia Square hot
Tekniska data	1000	1500	1000	1000	1000
Bredd utvändig	1000 mm	1500 mm	1000 mm	1000 mm	1000 mm
Djup utvändig	750 mm	750 mm	750 mm	750 mm	750 mm
Höjd utvändig	1320 mm	1320 mm	1770 mm	850 mm	1320 mm
Utförande	Rostfritt	Rostfritt	Rostfritt	Rostfritt	Rostfritt
Temperaturområde	+4....+8 °C	+4....+8 °C	+4....+8 °C	+4....+8 °C	+30....+80 °C
Vikt	207 kg	264 kg	254 kg	190 kg	195 kg
Exponeringsyta	1,6 m ²	2,3 m ²	2,5 m ²	0,7 m ²	1,6 m ²
Pris	44 500:-	57 500:-	55 800:-	44 500:-	43 400:-

Från 1 oktober 2021 är vi tvungna att justera våra priser med +10 procent på nuvarande katalogpriser

Exponeringsmonter ADDA

ADDA kyl

- Utförd i rostfritt
- Belysning
- Luckor eller stängd i front
- Automatisk avfrostning
- Dörr på baksidan
- Infälld eller bänk placering
- Digital termostat

ADDA varm

- Utförd i rostfritt
- Belysning
- Luckor eller stängd i front
- Dörr på baksidan
- Infälld eller bänk placering
- Digital termostat
- Befuktning



ADDA kall



ADDA varm

Tekniska data	Adda kall GN 2	Adda kall GN 3	Adda varm GN 2	Adda varm GN 3
Utvändig bredd	746 mm	1076 mm	746 mm	1076 mm
Utvändig djup	717 mm	717 mm	717 mm	717 mm
Utvändig höjd	845 mm	845 mm	845 mm	845 mm
Temperaturområde	+4....+6 °C	+4....+6 °C	+30....+85 °C	+30....+85 °C
Anpassad för	2xGN-1/1	3xGN-1/1	2xGN-1/1	3xGN-1/1
El effekt	340 W	420 W	2130 W	3150 W
El anslutning	230V/1/50Hz	230V/1/50Hz	230V/1/50Hz	230V/1/50Hz
Vikt	84 kg	70 kg	70 kg	84 kg
Pris servicemodell	30 900:-	38 700:-	23 100:-	30 500:-
Pris självbetjäningmodell	31 000:-	40 200:-	23 900:-	31 800:-

Från 1 oktober 2021 är vi tvungna att justera våra priser med +10 procent på nuvarande katalogpriser

Exponeringskyl Ohio I & Big Horn remote

Exponeringsmonter Ohio 1

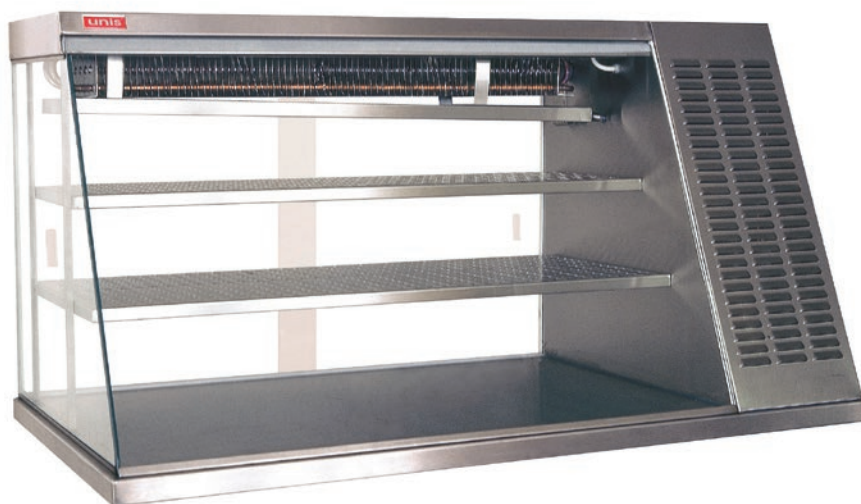
- Utförd i rostfritt
- Luckor eller stängd i front
- Automatisk avfrostning
- Skjutdörrar på baksidan
- Bänkplacering
- Digital termostat
- Belysning
- Vänsterplacerad maskin sett från baksidan

Exponeringskyl Big Horn remote

- Separat maskin med kylmedieslang (2 m)
- Avlopp anslutes



Big Horn remote
Dimension på maskindelen:
B=450, D=300, H=350 mm



Ohio I

Tekniska data	Ohio I	Big Horn remote	Big Horn remote
Bredd utvändig	1210 mm	705 mm	1005 mm
Djup utvändig	630 mm	620 mm	620 mm
Höjd utvändig	635 mm	640 mm	640 mm
Temperaturområde	+6....+12 °C	+4....+12 °C	+4....+12 °C
Pris Ohio service	16 700:-	-----	-----
Pris BigHorn service	-----	24 000:-	25 500:-
Pris Ohio självb.	18 100:-	-----	-----
Pris BigHorn självb.	-----	27 400:-	28 800:-

Från 1 oktober 2021 är vi tvungna att justera våra priser med +10 procent på nuvarande katalogpriser

Kylrännna Rhein

- Utförd i rostfritt
- Plexihuv
- Automatisk avfrostning
- Digital termostat
- Anpassad för GN 1/3-100



Rhein 1000

Tekniska data	Rhein 1000	Rhein 1400
Utvändiga mått BxDxH	820x380x340 mm	1380x380x340 mm
Temperaturområde	+4....+8 °C	+4....+8 °C
GN-anpassning	3 x GN 1/3-100	6 x GN 1/3-100
El effekt	255 W	255 W
Pris	12 500:-	15 200:-

Från 1 oktober 2021 är vi tvungna att justera våra priser med +10 procent på nuvarande katalogpriser

Kylrännan FDB

- Utförd i rostfritt
- Automatisk avfrostning
- Kylslingor i botten
- Digital termostat
- Anpassad för GN 1/3-100



FDB5 (service)

FDB8
(lock i rostfritt)FDB6
(självbetjäning)

Val av lock eller huv	FDB4	FDB5	FDB6	FDB8	FDB10
	Pris	Pris	Pris	Pris	Pris
Konsol / DBWB	1 150:-	1 150:-	1 150:-	1 150:-	1 150:-
Lock i rostfritt / DBL	1 650:-	1 750:-	1 750:-	1 850:-	2 050:-
Självbetjäning / SSG	3 550:-	3 650:-	3 750:-	4 250:-	4 950:-
Service /BSG	3 150:-	3 250:-	3 250:-	3 950:-	4 850:-

Tekniska data	FDB4	FDB5	FDB6	FDB8	FDB10
Utvändiga mått BxDxH	1045x375x245 mm	1222x375x245 mm	1399x375x245 mm	1753x375x245 mm	2107x375x245 mm
Temperaturområde	+3...+7 °C	+3...+7 °C	+3...+7 °C	+3...+7 °C	+3...+7 °C
Material	Rostfri	Rostfri	Rostfri	Rostfri	Rostfri
Temperaturvisning	Digital	Digital	Digital	Digital	Digital
El anslutning	230V/1/50Hz	230V/1/50Hz	230V/1/50Hz	230V/1/50Hz	230V/1/50Hz
El effekt	175 W	175 W	175 W	175 W	175 W
Vikt	22 kg	24 kg	25 kg	29 kg	32 kg
Avfrostning	Automatisk	Automatisk	Automatisk	Automatisk	Automatisk
Antal kantiner GN-1/3	4 st	5 st	6 st	8 st	10 st
Pris	21 200:-	21 800:-	22 300:-	22 900:-	23 500:-

Från 1 oktober 2021 är vi tvungna att justera våra priser med +10 procent på nuvarande katalogpriser

Exponeringsmonter C6R

- Möjlig att montera i linje
- Vålvt frontglas
- Belysning
- Isolerglas
- Hetgasavfrostning
- Gallerhyllor

br = servicemodell

sr = självbetjäningsmodell



C6R/130BR



C6R/105BR

Tekniska data	C6R/105(br,sr)	C6R/130(br,sr)
Utvändiga mått BxDxH	1050x650x755 mm	1300x650x755 mm
Hyllans mått BxD	650x525 mm	900x525 mm
Temperaturområde	+3...+5 °C	+3...+5 °C
El effekt	604 W	717 W
El anslutning	230V/1/50Hz	230V/1/50Hz
Färg	Silver/svart	Silver/svart
Vikt	105 kg	112 kg
Hyllor, typ	Galler	Galler
Hyllor	2 st	2 st
Avfrostning	Hetgas	Hetgas
Pris br	52 100:-	59 200:-
Pris sr	53 100:-	60 200:-

Från 1 oktober 2021 är vi tvungna att justera våra priser med +10 procent på nuvarande katalogpriser

Exponeringsmonter C6H

- Möjlig att montera i linje
- Vålvt frontglas
- Belysning
- Isolerglas
- Gallerhyllor
- Befuktning (vattenbehållare)

b = servicemodell

s = självbetjäningmodell



C6H/100B



C6H/75B

Tekniska data	C6H/75(b,s)	C6H/100(b,s)
Utvändiga mått BxDxH	750x650x755 mm	1000x650x755 mm
Hyllans mått BxD	650x525 mm	900x525 mm
Färg	Silver/svart	Silver/svart
Temperaturområde	+30....+95 °C	+30....+95 °C
Vikt	57 kg	71 kg
El effekt	1520 W	2020 W
El anslutning	230V/1/50Hz	230V/1/50Hz
Hyllor, typ	Galler	Galler
Hyllor	2 st	2 st
Pris b	27 500:-	30 400:-
Pris s	28 500:-	31 400:-

Från 1 oktober 2021 är vi tvungna att justera våra priser med +10 procent på nuvarande katalogpriser

Exponeringsmontrar

Kylda och neutrala exponeringsmontrar

Bland vårt stora sortiment erbjuder Porkka kylda självbetjäningsskåp som med fördel kan användas i kantiner, kaféer och bensinstationer. Porkkas exponeringsserie DL är en attraktiv produkt som effektivt marknadsför de produkter du erbjuder till försäljning och fungerar utmärkt till att förvara och exponera smörgåsar, snacks och drycker under temperaturkontrollerade förhållanden.

Den extra lagringsplats som finns under exponeringsdelen av montern gör att påfyllning blir både rationellt och enkelt. Denna produkt finns i flera storlekar och kan integreras i längre serveringslinjer, allt efter behov.

Ben följer med som standard men finns även med hjul som tillval.

Funktioner

- Digital temperaturskärm med inbyggd mikroprocessorstyrenhet
- Registrering av högsta och lägsta temperatur
- Optiskt larm för hög/låg temperatur
- Larm för sensorfel
- Alarm vid blockerad kondensator resp. hög omgivningstemperatur
- Luftkyllningen av exponeringshyllorna kan stängas av med en avdelare, även om disken och brunnen är tillslagna
- Yttre/inre beläggning i rostfritt stål AISI 304
- Isolering med CFC/HCFC-fri polyuretan med hög densitet
- Effektivt och energibesparande, hermetiskt luftkyllt CFC/HCFC köldmediumsystem
- Kylkassetter som med ett handgrepp kan dras in/ut för enkel service
- Inbyggt tvättbart kondensfilter
- Benen är i rostfritt stål, justerbara i höjdlängd (-5mm till +65 mm)
- Strömförsörjning 230 V/50 Hz

Exponeringsdelen

- Självbetjäningsskåp med lyftbara luckor på kundsidan
- Modell med betjäning från baksidan med fast hostskydd på kundsidan
- Skjutdörrar i glas för påfyllning på baksidan för självbetjäningsskåp
- Finns även självbetjäningsskåp med lyftbara självbetjäningssluckor på båda sidorna om montern.
- Självbetjäningsskåp med både de lyftbara självbetjäningssluckorna och nedre förvaringsluckor på framsidan för placering t.ex. mot vägg.
- 2 eller 3 LED-belysta hyllor (topphyllan på modellen med tre hyllor har ingen kylning)
- LED-belyst 165 mm djup luftkyllt flaskbrunn i rostfritt
- Bottenplattor i rostfritt för flaskbrunn, justerbar för olika nivåer och vinklar
- Luftkyllning för att säkerställa jämna temperaturer

Förvaringsbänk nedtill

- Dörr utrustad med magnetpackning och robusta gångjärn
- 1 st pulverlackerad GN1/1 trådhylla justerbar i steg om 70 mm per dörr



DL1202CL



DL1202CL

Exponeringsmontrar

Neutral självbetjäningsmonter, överdel - TL

Bänkmontar DL i rostfritt, finns i två modeller; service och självbetjäning. Varje modell, finns i två längder och två höjder. Självbetjäningsmodellens framsida är med luckor, medan servicemodellens front är stängd och service sker från baksidan. Okylad bänkmontar.



DL1202TL



DL1203TL

Tekniska data		DL802TL	DL1202TL	DL803TL	DL1203TL
Yttermått bredd x djup x höjd	mm	800x605x600	1200x605x600	800x605x790	1200x605x790
Spänning	V	230	230	230	230
Anslutningseffekt	W	15	30	20	40
		SEK	SEK	SEK	SEK
Pris		16 480:-	19 570:-	20 600:-	24 720:-

Tekniska data		DL802TL-DS	DL1202TL-DS	DL803TL-DS	DL1203TL-DS
Yttermått bredd x djup x höjd	mm	800x600x600	1200x600x600	800x600x790	1200x600x790
Spänning	V	230	230	230	230
Anslutningseffekt	W	30	60	40	80
		SEK	SEK	SEK	SEK
Pris		24 720:-	31 930:-	30 900:-	38 110:-

Exponeringsmontrar

Självbetjänings- (CL) och service (SM) montrar

Exponeringsmonter DLE tillverkas i rostfritt och finns i två modeller, service (SM) och självbetjäning (CL). Överdelen har GN 1/1 anpassade och LED-belysta hyllplan.

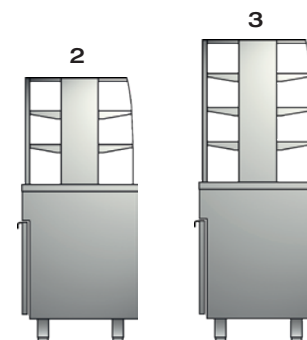
Självbetjäningsmodellens front är med luckor, medan betjäningsmodellens front är stängd och betjäning sker via skjutdörrar på baksidan. Underskåpet har ett GN 1/1 anpassat hyllplan per dörr och kyld flaskbrunn. Botten i golvbrunnen är justerbar till olika nivåer och lutningar. Elektronisk temperaturstyrning med alarmfunktion. Automatisk avfrostning. Justerbara ben som kan ersättas med hjul. Kylan till överdelen går att stänga av.



Tekniska data CL		DLE802CL	DLE1202CL	DLE803CL	DLE1203CL
Ytermått bredd x djup x höjd	mm	800x650x1500	1200x650x1500	800x650x1690	1200x650x1690
Driftstemperatur exponeringsmonter	°C	+6...+15	+6...+15	+6...+15	+6...+15
Driftstemperatur kylbänk	°C	+4...+12	+4...+12	+4...+12	+4...+12
Spänning	V	230	230	230	230
Anslutningseffekt	W	450	450	450	450
		SEK	SEK	SEK	SEK
Pris DLE (R290)		61 800:-	69 010:-	67 980:-	75 190:-

Tekniska data CL-SM		DLE802CL-SM	DLE1202CL-SM	DLE1602CL-SM	DLE803CL-SM	DLE1203CL-SM	DLE1603CL-SM
Ytermått bredd x djup x höjd	mm	800x650x1500	1200x650x1500	1600x650x1500	800x650x1690	1200x650x1690	1600x650x1690
Driftstemperatur exponeringsmonter	°C	+6...+15	+6...+15	+6...+15	+6...+15	+6...+15	+6...+15
Driftstemperatur kylbänk	°C	+4...+12	+4...+12	+4...+12	+4...+12	+4...+12	+4...+12
Spänning	V	230	230	230	230	230	230
Anslutningseffekt	W	450	450	600(50Hz)/ 700(60Hz)	450	450	600(50Hz)/ 700(60Hz)
		SEK	SEK	SEK	SEK	SEK	SEK
Pris DLE (R290)		61 800:-	69 010:-	85 490:-	67 980:-	75 190:-	90 640:-

Modulalternativ för bänk:	Pristillägg SEK
Modul 2, låda	3 605:-



Från 1 oktober 2021 är vi tvungna att justera våra priser med +10 procent på nuvarande katalogpriser

Exponeringsmontrar

Exponeringsmontrar för självbetjäning (BH)

Exponeringsmonter DLE tillverkas i rostfritt och finns i självbetjäningensmodell (CLBH). Överdelen har GN 1/1 anpassade och LED-belysta hyllplan. Självbetjäningensmodellens front är med luckor. Underskåpet har ett GN 1/1 anpassat hyllplan per dörr och kyld flaskbrunn. Botten i brunnen är justerbar till olika nivåer och lutningar. Elektronisk temperaturstyrning med alarmfunktion. Automatisk avfrostning. Justerbara ben som kan ersättas med hjul. Kylningen till överdelen går att stänga av. Denna modell levereras med luckor även framför kylbrunn.



DLE1602CL-BH, kundsidan



DLE1602CL-BH, personalsidan

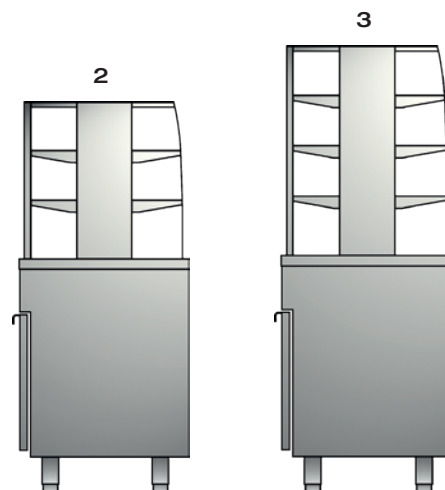
Tekniska data CL-SM		DLE802CL-BH	DLE1202CL-BH	DLE1602CL-BH	DLE803CL-BH	DLE1203CL-BH	DLE1603CL-BH
Ytermått bredd x djup x höjd	mm	800x650x1500	1200x650x1500	1600x650x1500	800x650x1690	1200x650x1690	1600x650x1690
Drifttemperatur exponeringsmonter	°C	+6...+15	+6...+15	+6...+15	+6...+15	+6...+15	+6...+15
Drifttemperatur kylbänk	°C	+4...+12	+4...+12	+4...+12	+4...+12	+4...+12	+4...+12
Spänning	V	230	230	230	230	230	230
Anslutningseffekt	W	450	450	600(50Hz)/ 700(60Hz)	450	450	600(50Hz)/ 700(60Hz)
		SEK	SEK	SEK	SEK	SEK	SEK
Pris DLE (R290)		59 740:-	67 980:-	84 460:-	64 890:-	74 160:-	91 670:-

Modulalternativ för bänk:

Pristillägg SEK

Modul 2, låda

3 605:-



Från 1 oktober 2021 är vi tvungna att justera våra priser med +10 procent på nuvarande katalogpriser

Exponeringsmontrar

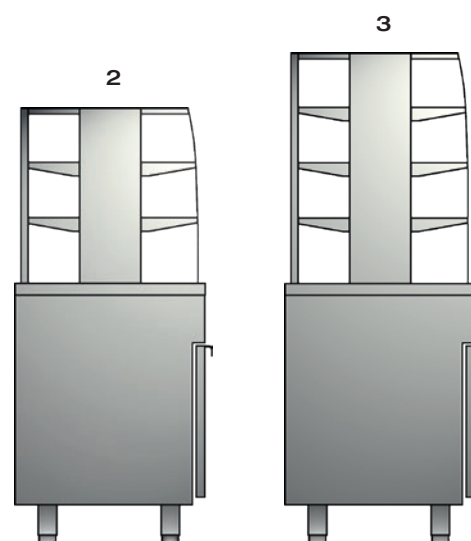
Självbetjäningsbänkar (TM) och (TM-BH) lämpliga även för placering mot vägg

Exponeringsmonter DLE-TM i rostfritt finns i två varianter (TM) med luckor på alla plan utom för brunnen och (TM-BH) med luckor även för brunnen. Montern har dörrar för kylförvaring på kundsidan vilket gör att enheten med fördel kan placeras mot en vägg. Överdelen har GN 1/1 anpassade och LED-belysta hyllplan. Självbetjäningsmodellens front är med luckor, medan servicemodellens front är stängd och service sker via dörrar på baksidan. Underskåpet har ett GN 1/1 anpassat hyllplan per dörr och kylflaskbrunn. Botten i brunnen är justerbar till olika nivåer och lutningar. Elektronisk temperaturstyrning med alarmfunktion. Automatisk avfrostning. Justerbara ben som kan ersättas med hjul. Kylan till överdelen går att stänga av.

Tekniska data CL		DLE802CL-TM	DLE1202CL TM	DLE803CL TM	DLE1203CL TM
Ytermått bredd x djup x höjd	mm	800x650x1500	1200x650x1500	800x650x1690	1200x650x1690
Driftstemperatur exponeringsmonter	°C	+6...+15	+6...+15	+6...+15	+6...+15
Driftstemperatur kylbänk	°C	+4...+12	+4...+12	+4...+12	+4...+12
Spänning	V	230	230	230	230
Anslutningseffekt	W	450	450	450	450
		SEK	SEK	SEK	SEK
Pris DLE (R290)		61 800:-	69 010:-	66 950:-	75 190:-

Tekniska data CL-SM		DLE802CL-TM-BH	DLE1202CL-TM-BH	DLE1602CL-TM-BH	DLE803CL-TM-BH	DLE1203CL-TM-BH	DLE1603CL-TM-BH
Ytermått bredd x djup x höjd	mm	800x650x1500	1200x650x1500	1600x650x1500	800x650x1690	1200x650x1690	1600x650x1690
Driftstemperatur exponeringsmonter	°C	+6...+15	+6...+15	+6...+15	+6...+15	+6...+15	+6...+15
Driftstemperatur kylbänk	°C	+4...+12	+4...+12	+4...+12	+4...+12	+4...+12	+4...+12
Spänning	V	230	230	230	230	230	230
Anslutningseffekt	W	450	450	600(50Hz)/ 700(60Hz)	450	450	600(50Hz)/ 700(60Hz)
		SEK	SEK	SEK	SEK	SEK	SEK
Pris DLE (R290)		60 770:-	67 980:-	85 490:-	65 920:-	74 160:-	92 700:-

Modulalternativ för bänk:	Pristillägg SEK
Modul 2, låda	3 605:-



Exponeringsmontrar

Dubbelsidiga självbetjänings (DS) exponeringsbänkar

Exponeringsmonter DLE tillverkas i rostfritt och finns för självbetjäning (DS) där betjäning kan ske på båda sidor av montern. Överdelen har GN 1/1 anpassade och LED-belysta hyllplan. Överdelen är utrustad med luckor. Underskåpet har ett GN 1/1 anpassat hyllplan per dörr och en kyld flaskbrunn. Botten i brunnen är justerbar till olika nivåer och lutningar. Elektronisk temperaturstyrning med alarmfunktion. Automatisk avfrostning. Justerbara ben som kan ersättas med hjul. Kylan till överdelen går att stänga av. Denna modell har även luckor framför kylbrunnen.

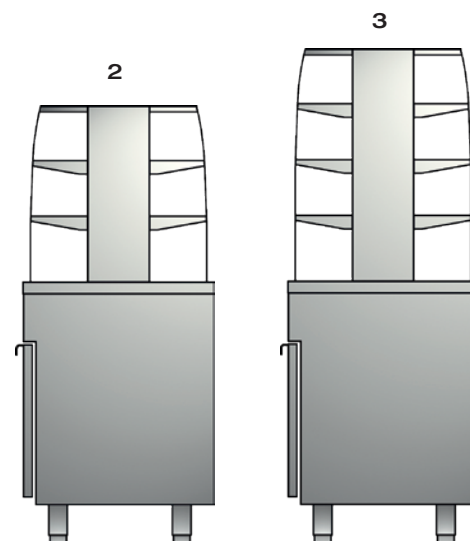


DLE1202CL-DS

Tekniska data CL-SM		DLE802CL-DS	DLE1202CL-DS	DLE1602CL-DS	DLE803CL-DS	DLE1203CL-DS	DLE1603CL-DS
Ytermått bredd x djup x höjd	mm	800x650x1500	1200x650x1500	1600x650x1500	800x650x1690	1200x650x1690	1600x650x1690
Driftstemperatur exponeringsmonter	°C	+6...+15	+6...+15	+6...+15	+6...+15	+6...+15	+6...+15
Driftstemperatur kylbänk	°C	+4...+12	+4...+12	+4...+12	+4...+12	+4...+12	+4...+12
Spänning	V	230	230	230	230	230	230
Anslutningseffekt	W	450	450	600(50Hz)/ 700(60Hz)	450	450	600(50Hz)/ 700(60Hz)
		SEK	SEK	SEK	SEK	SEK	SEK
Pris DLE (R290)		63 860:-	72 100:-	90 640:-	70 040:-	79 310:-	100 940:-

Modulalternativ för bänk: **Pristillägg SEK**

Modul 2, låda **3 605:-**



Från 1 oktober 2021 är vi tvungna att justera våra priser med +10 procent på nuvarande katalogpriser

Exponeringsmontrar

Cube service (VIT) kylda exponeringsmontrar

Cube-vitrinenheter har en vitrin med raka kanter och är designade för att servera och förvara kylda livsmedel och drycker. Montern finns i två olika storlekar som kan användas för en rad olika tillämpningar. Vitrinenheterna kombinerar användarvänlighet, flexibilitet, enkelt underhåll och lätt rengöring med tillförlitlighet och lång livslängd.

Det finns alternativ för självbetjäning med luckor och de kan beställas med en hylla eller utan hylla. Även neutrala versioner utan kylning är tillgängliga redo för montering på befintlig bänk eller arbetsyta.

Funktioner

- Digital temperaturskärm med inbyggd mikroprocessorstyrenhet
- Registrering av högsta och lägsta temperatur
- Optiskt larm för hög/låg temperatur
- Larm för sensorfel
- Alarm vid blockerad kondensator resp. hög omgivningstemperatur
- Luftkylningen av exponeringshyllorna kan stängas av med ett skjutreglage, även om disken och brunnen är påslagna
- Yttre/inre beläggning i rostfritt stål AISI 304
- Isolering med CFC/HCFC-fri polyuretan med hög densitet
- Effektivt och energibesparande, hermetiskt luftkylt CFC/HCFC köldmediumsystem
- Kylkassetter som med ett handgrepp kan dras in/ut för enkel service
- Inbyggd tvättbart kondensfilter
- Ben i rostfritt stål, höjddjusterbara (-5mm till +65 mm)
- Strömförsörjning 230 V/50 Hz

För tillbehör, se tillbehörslista.



DLE1201CL-VIT-SM

Exponeringsområde

- Självbetjäningmodell med lyftbara luckor på kundsidan
- Modell med betjäning bak med fast hostskydd på kundsidan
- Skjutdörrar för påfyllning på försäljningssidan för självbetjäning & servicearbeten bak
- En LED-belyst hylla
- LED-belyst GN1/1 dimensionerad 165 mm djup luftkyld flaskbrunn i rostfritt stål
- Bottenplattor i rostfritt för flaskbrunn, justerbar för olika nivåer och vinklar
- Luftventilering för att säkerställa jämna temperaturer

Förvaringsbänk nedtill

- Dörr utrustad med magnetpackning och robusta gångjärn
- 1 st pulverlackerad trådhylla, justerbar i steg om 70 mm per dörr

Exponeringsmontrar

Cube service (VIT) kylda och neutrala (NL) exponeringsbänkar



DLE1201CL-VIT-SM



VIT1201NL

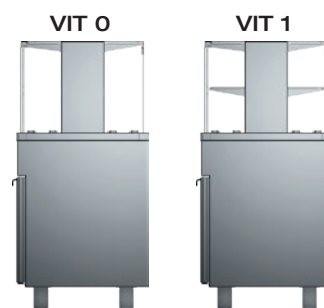
CL-GND-RS-2
Glasrack ingår ej

Tekniska data		DLE801CL-VIT	DLE1201CL-VIT	DLE801CL-VIT-SM	DLE1201CL-VIT-SM
Ytermått bredd x djup x höjd	mm	800x650x1350	1200x650x1350	800x650x1350	1200x650x1350
Driftstemperatur exponeringsmonter	°C	+6...+15	+6...+15	+6...+15	+6...+15
Driftstemperatur kylbänk	°C	+4...+12	+4...+12	+4...+12	+4...+12
Spänning	V	230	230	230	230
Anslutningseffekt	W	450	450	450	450
		SEK	SEK	SEK	SEK
Pris DLE (R290)		57 680:-	64 890:-	57 680:-	64 890:-

Tekniska data (Cube med en hylla)		VIT801NL CUBE	VIT1201NL CUBE	VIT801NL-SM CUBE	VIT1201NL-SM CUBE
Ytermått bredd x djup x höjd	mm	800x605x450	1200x605x450	800x605x450	1200x605x450
Spänning	V	230	230	230	230
Anslutningseffekt	W	10	20	10	20
		SEK	SEK	SEK	SEK
Pris (Cube med en hylla)		18 540:-	20 600:-	18 540:-	20 600:-

Tekniska data (Cube utan hylla)		VIT800NL CUBE	VIT1200NL CUBE	VIT800NL-SM CUBE	VIT1200NL-SM CUBE
Ytermått bredd x djup x höjd		800x605x450	1200x605x450	800x605x450	1200x605x450
Spänning		230	230	230	230
Anslutningseffekt		10	20	10	20
		SEK	SEK	SEK	SEK
Pris (Cube utan hylla)		17 510:-	19 570:-	17 510:-	19 570:-

Modulalternativ för DL-bänk:		Pristillägg SEK	
Modul 2, låda		3 605:-	
Tekniska data, glasrack-stativ		CL-GND-RS-2 (2 hyllor)	CL-GND-RS-3 (3 hyllor)
Ytermått bredd x djup x höjd	mm	565x615x605	565x615x815
		SEK	SEK
Pris GND-RS		3 090:-	4 120:-



Från 1 oktober 2021 är vi tvungna att justera våra priser med +10 procent på nuvarande katalogpriser

Exponeringsmontrar

Tillbehör - DL-TL-, DL-CL-, och VIT-monter

DL-TL	OBS! Priserna gäller endast vid fabriksmonterade tillbehör. Reservdelspriser offereras vid förfrågan.	SEK
sp18944	Skjuddörrar för TL bordsmonter, 802	2 472:-
sp18945	Skjuddörrar för TL bordsmonter, 803	2 678:-
sp18946	Skjuddörrar för TL bordsmonter, 1202	3 090:-
sp18947	Skjuddörrar för TL bordsmonter, 1203	3 296:-

DL-CL	OBS! Priserna gäller endast vid fabriksmonterade tillbehör. Reservdelspriser offereras vid förfrågan.	SEK
	Tillgänglig även för anslutning till ett centralt kylsystem	0:-
	230v 60hz kompatibel	2 678:-

sp18943	Uppvärmtd kondensvattentråg för cc-modeller	3 296:-
sp18491	4 st korta ben (70/105mm) för modell 800, 1200	0:-
sp18492	5 st korta ben (70/105mm) för modell 1600	0:-

sp18411	Hjul istället för ben, 4 st modell 800, 1200	1 751:-
sp18493	Hjul istället för ben, 5 st modell 1600	2 163:-

Brickbanor på kundside och dörrside **offereras**

VIT	OBS! Priserna gäller endast vid fabriksmonterade tillbehör. Reservdelspriser offereras vid förfrågan.	SEK
	230v 60hz kompatibel	2 678:-

DL1779	Skjuddörrar för vitrin, VIT801NL	2 266:-
DL1780	Skjuddörrar för vitrin, VIT1201NL	2 884:-

PORKKA iTOP™ temperaturkontroll finns antingen som ett lokalt styrsystem eller som tjänst.

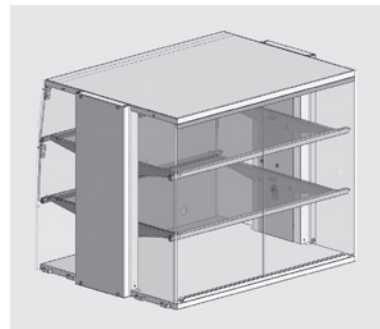
PORKKA iTOP™ handheld är den mest avancerade handhållna pekskärmen för temperaturmätning och -styrning. den är sömlöst integrerad med PORKKA iTOP™ -tjänster.



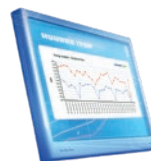
KORTA BEN



HJUL



SKJUTDÖRRAR



PORKKA iTOP™