

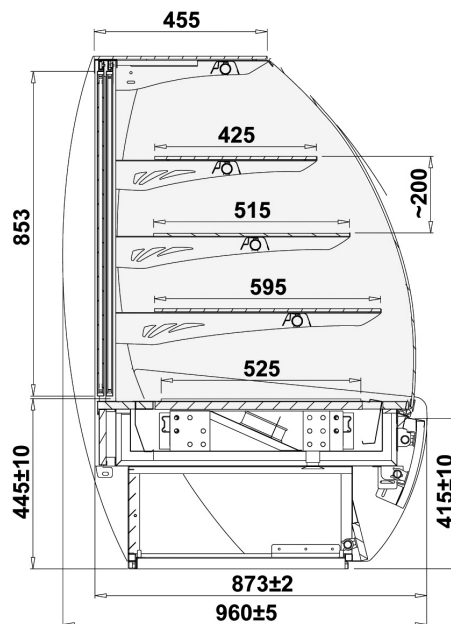
Konditorimonter Kameleo (A&C)

- Fläktkyld
- Digital termostat
- Automatisk avfrostning
- Välvt frontglas
- LED-belysning
- Skjutdörrar på baksidan
- Frontpanel/gavlar är utbytbara
- Justerbara hyllor

Mod A gjord för att byggas ihop, inbyggd maskin.

Mod C gjord för att byggas ihop, c-kyla.

I mod A, C läggs gavlar till (+47,5 mm per sida).



Kameleo (A&C)

Tillbehör Kameleo

Inredning i rostfritt 0,6

Inredning i rostfritt 0,9

Inredning i rostfritt 1,3

Frontpanel

Bakre gavel (par)

Främre gavel (par)

Hygrostat

Tekniska data	Kameleo 0.6 A/C	Kameleo 0.9 A/C	Kameleo 1.3 A/C
Utvändiga mått LxDxH	605x960x1349 mm	905x960x1349 mm	1305x960x1349 mm
Temperaturområde (kall)	+5...+15 °C	+5...+15 °C	+5...+15 °C
El anslutning	230V/1/50Hz	230V/1/50Hz	230V/1/50Hz
Ansl.effekt. (mod-C)	20 W	28 W	45 W
Ansl.effekt. (mod-A)	430 W	600 W	930 W
Exponeringsyta	1.2 m ²	1.8 m ²	2.6 m ²
Netto vikt mod A / mod C	120/90 kg	170/140 kg	210/190 kg
Avfrostning	Automatisk	Automatisk	Automatisk