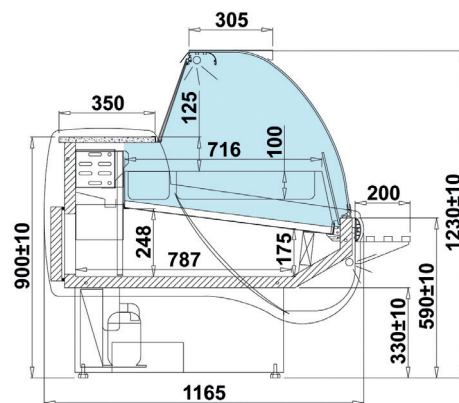
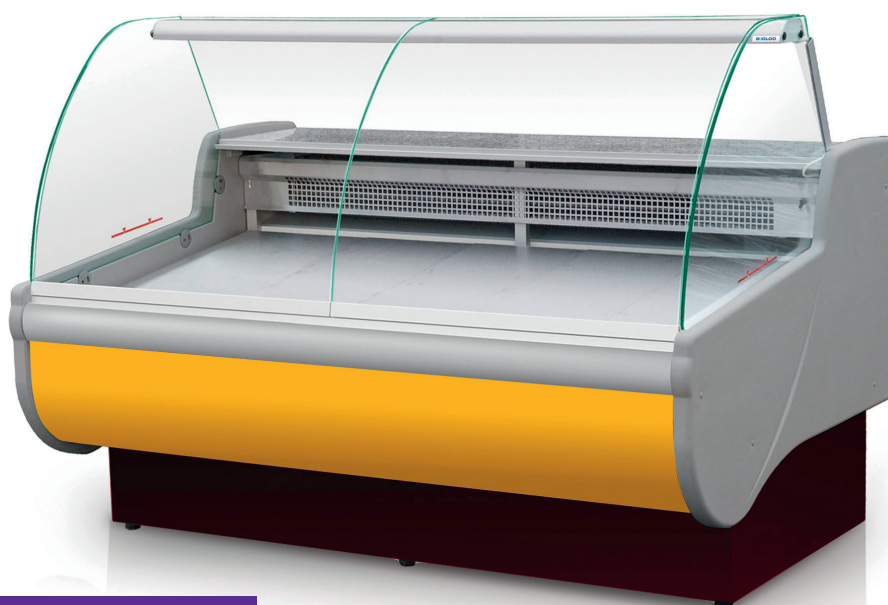


Exponeringsdisk Basia, C

- Böjt frontglas
- Standard vit
- Arbetskiva i rostfritt
- Belysning LED
- Statisk kyla (s)
- Fläktskyld (w)
- Digital termostat
- Kylt lagerutrymme



Mod C för montering i linje (c-kyla).
Tillägg: gavlar bygger 40 mm/st



Basia 2 C

Tillbehör Basia 2

Lägre temperaturområde (-2...+4)

Okyld glashylla

Eluttag

Flyttbar avdelare

Gavel (par)

Exponeringstrappa 2 nivåer

Exponeringstrappa 3 nivåer

Plexiskjutdörrar

Rosfri exponeringsyta

Arbetskiva i granit, grå

Teknisk info	Basia 1.1	Basia 1.4	Basia 1.7	Basia 2.1	Basia 2.5
Mått utv LxBxH	960x1165x1230 mm	1290x1165x1230 mm	1590x1165x1230 mm	1920x1165x1230 mm	2460x1165x1230 mm
Temperaturområde	+4...+10 °C	+4...+10 °C	+4...+10 °C	+4...+10 °C	+4...+10 °C
Ansl.effekt. (statisk)	237 W	341 W	370 W	501 W	570 W
Ansl.effekt. (fläkt)	276 W	356 W	371 W	579 W	727 W
Ansl el	230V/1/50Hz	230V/1/50Hz	230V/1/50Hz	230V/1/50Hz	230V/1/50Hz
Kyleffekt c-kyla/m	400 W	400 W	400 W	400 W	400 W
Netto vikt	124 kg	144 kg	173 kg	195 kg	270 kg
Avfrostning	Automatisk	Automatisk	Automatisk	Automatisk	Automatisk