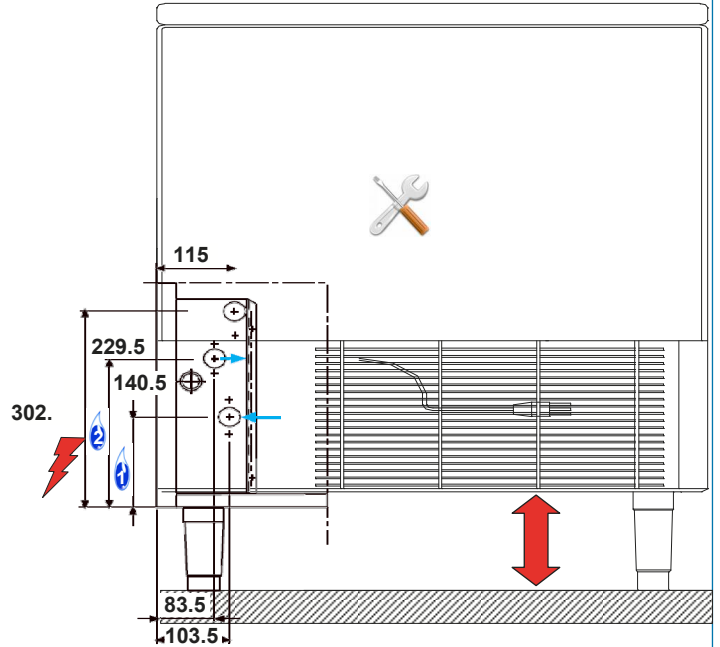




# KL 132

FABBRICATORI DI GHIACCIO IN CUBETTI  
 MACHINES À GLAÇONS  
 ICE CUBE MACHINES  
 FABRICADORES DE HIELO EN CUBITOS  
 EISWÜRFELBEREITER

SERIE **KL 18 20 22 32 42 52 62 72 102 132 152 172 302**



**Stainless steel  
 AISI 304**



Ø 27 x 32



Air  
 Water

L=1800 mm		
ø 3/4"		
ø 3/4"		
130÷140 mm		

Kg / 24h - Air				
	38°	80	32°	
	32°	95	21°	
	21°	115	15°	
	10°	125	10°	

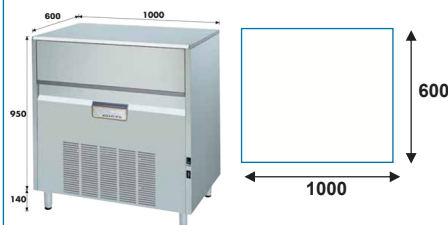
Kg / 24h - Water				
	38°	87	32°	
	32°	107	21°	
	21°	117	15°	
	10°	127	10°	



**Filter**  
 a richiesta  
 sur demande  
 on request  
 a petición  
 auf Anfrage

**KL 32F - KL 42F**

a richiesta • sur demande • on request  
 a petición • auf Anfrage



Stainless steel AISI 304



Ø 27 x 32



Air



Water

# KL 132

FABBRICATORI DI GHIACCIO IN CUBETTI  
MACHINES À GLAÇONS  
ICE CUBE MACHINES  
FABRICADORES DE HIELO EN CUBITOS  
EISWÜRFELBEREITER

## Dati tecnici – Caractéristiques techniques – Technical specifications – Datos técnicos – Technische Daten

Prod.Kg/24h +10°C - Prod.Lb/24h +10°C		125-275
Prod.Kg/24h +10°C - Prod.Lb/24h +10°C		127-280
Cubetti/Glaçons /cubes/cubitos/Würfel - n° /24h		6940
Cubetti/Glaçons /cubes/cubitos/Würfel - n° /24h		7050
Contenitore/Bac/Bin/Depósito/Behälter	Kg/Lb	65-143
Cubetti contenitore/Glaçons bac/Bin cubes/Depósito cubitos/Würfel Behälter	N°	3610
Dimensione cubetto/Dimensions glaçons/Cubes sizing/Dim. cubitos/Würfelgröße	mm Ø	27x32
Larghezza/Largeur/Width/Anchura/Breite	mm	1000
Profondità/Profondeur/Depth/Profundidad/Tiefe	mm	600
Altezza/Hauteur/Height/Altura/Höhe	mm	950
Peso netto/Poids net/Net weight/Peso neto/Nettogewicht	Kg	99
Peso lordo/Poids brut/Gross weight/Peso bruto/Bruttogewicht	Kg	103
Vol. imballo/Vol.embal/Vol.(packed)/Volumen con embalaje/Verpackungsvolumen	m <sup>3</sup>	0,78
Alimentazione/Voltage/Voltaje/Anschlussspannung	V/Hz/ph	230/50/1
Compressore/Compresseur/Compressor/Compresor/Kompressor	HP	3/4
Compressore/Compresseur/Compressor/Compresor/Kompressor (T = -10°C)	W	1372
Watt - Totale/Total/Total/Total/Gesaint (T = +43°C)	W	1200
Calorie/Calorie/Calorie/Caloria/Kalorie cond.	Kcal / h	1850
Ampère - Totale/Total/Total/Total/Gesamt	A	6,5
Fusibile/Fusible/Recommanded fuse/Fusible/Netzsicuerung	A	20
Refrigerante/Réfrigérant/Cooling gas/Refrigerante/Kühlmittel	R	290
Carica/Charge/Fill/Carga/Füllmenge	Kg	0,149
eq. CO <sub>2</sub>	Kg	0,447
GWP		3
Carica/Charge/Fill/Carga/Füllmenge	Kg	0,118
eq. CO <sub>2</sub>	Kg	0,354
GWP		3
Entrata acqua/Entrée eau/Water inlet/Entrada agua/Wasseranschluß	Ø	3/4"
Scarico acqua/Vidange eau/Water outlet/Desague/Wasserabfluß	Ø	3/4"
Acqua/Eau/Water/Agua/Wasser - lt / h  21°C /  15°C		15-41
Pressione acqua/Pression eau/Water pressure/Presión agua/Wasserdruck - bar	min / max	1 - 6
Temp.ambiente/Temp.ambiant/Ambient temp./Temp.ambiente/Rammtemperatur - °C	min / max	10 - 40
Temp. acqua/Temp. eau/Water temp./Temp. agua/Wassertemperatur - °C	min / max	5 - 35

