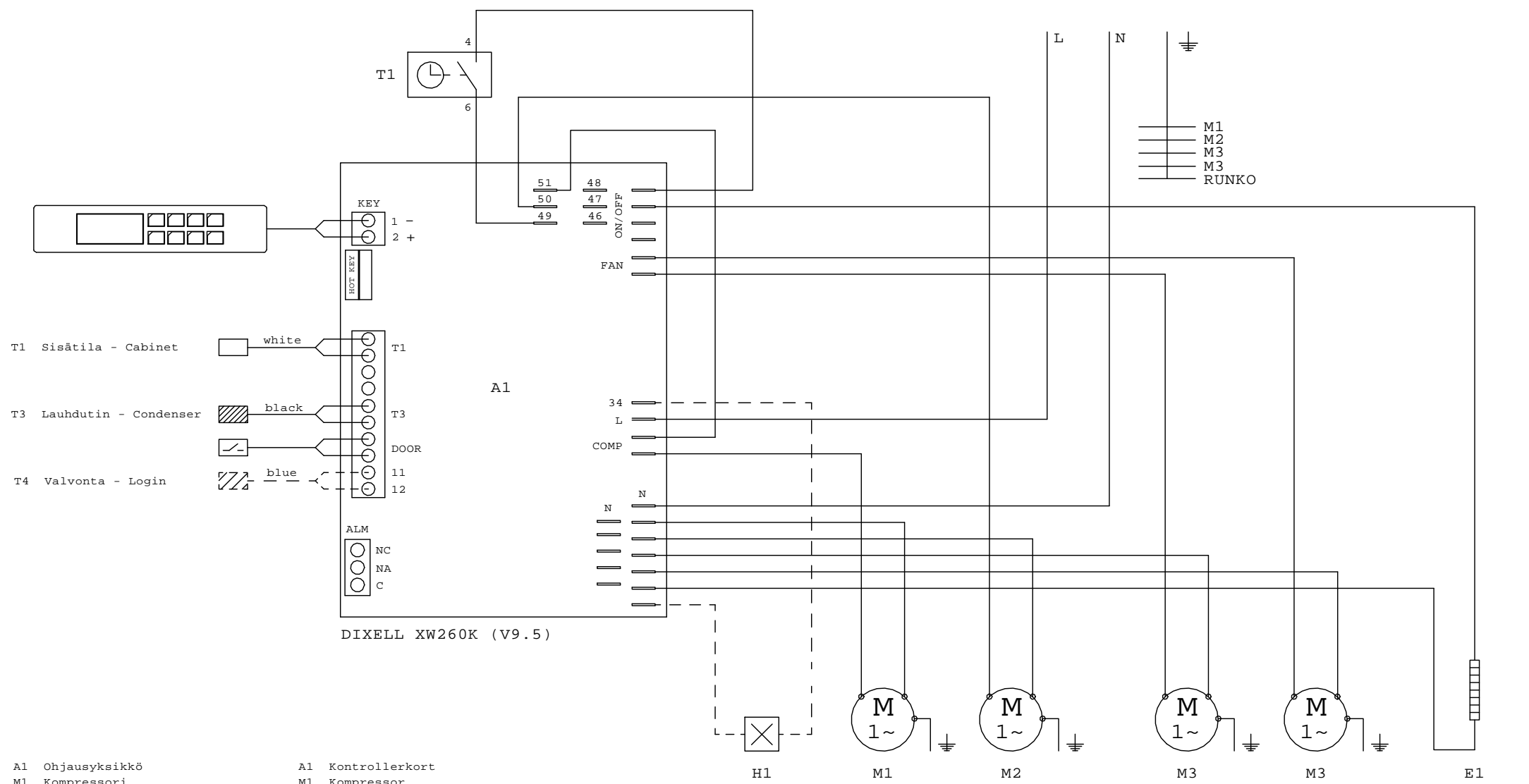


Ind.	Muutos	Pvm.	Muutt.

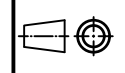


- | | |
|-----------------------|-----------------------|
| A1 Ohjauksyksikkö | A1 Ohjauksyksikkö |
| M1 Kompressori | M1 Kompressori |
| M2 Lauhdutin puhallin | M2 Lauhdutin puhallin |
| M3 Höyrystin puhallin | M3 Höyrystin puhallin |
| H1 Sisävalo | H1 Innenlicht |
| T1 Ajastin | T1 Timer |
| E1 Karmivastus | E1 Türrahmenheizung |

- | | |
|-------------------|-------------------------------|
| A1 Control unit | A1 Steuerkarte |
| M1 Compressor | M1 Kompressor |
| M2 Condenser fan | M2 Ventilator des kondensator |
| M3 Evaporator fan | M3 Ventilator des verdampfers |
| H1 Light | H1 Innenlicht |
| T1 Timer | T1 Timer |
| E1 Frame heater | E1 Türrahmenheizung |

Osa	Nimitys	Piir./osa n:o	Muoto, mitat, malli	Kpl
Aines	DIXELL WING XW260K 44/2010			
	pvm	tekijä	Korvaa	/
Piirt.	2010-10-29	mre	Korvattu	/
Hyv.			Liittyy	/
Mitta-kaava			1:2	Piirustus n:o
Mitta-kaava			1:2	SGD309
Nimitys:			FUTURE DC	
Mitta-kaava			KYTKENTÄKAAVIO - WIRING DIAGRAM	

PORKKKA



FUTURE DC

KYTKENTÄKAAVIO - WIRING DIAGRAM